

**1** **Bodenplatte / Bottom plate**  
600x400x20mm Box 2  
Pepper: 435578  
Capp.: 435587  
1x

**2** **Liegeplatte / Lying plate**  
540x370x20mm Box 2  
Pepper: 435907  
Capp.: 435910  
1x

Screw set: 435596 Box: 1  
**A** **16x+2** **Head screw**  
M10x35mm

**B** **2x** **Allen key**  
M10

**3** **Liegeplatte / Lying plate**  
540x370x20mm Box 2  
Pepper: 435908  
Capp.: 435911  
1x

**4** **Kissen / Cushion**  
530x360mm Box 1  
Pepper: 435581  
Capp.: 435590  
1x

**5** **Kissen / Cushion**  
530x360mm Box 1  
Pepper: 435582  
Capp.: 435591  
3x

**6** **Sisalseil / Sisal rope**  
Ø50x400mm Box 1  
Pepper: 435583  
Capp.: 435592  
1x

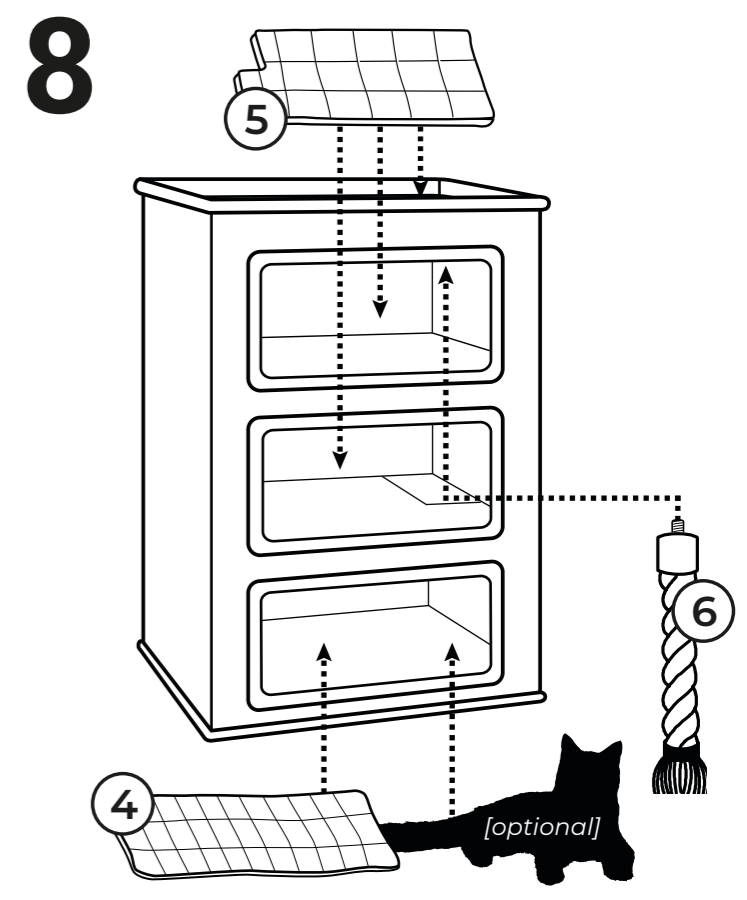
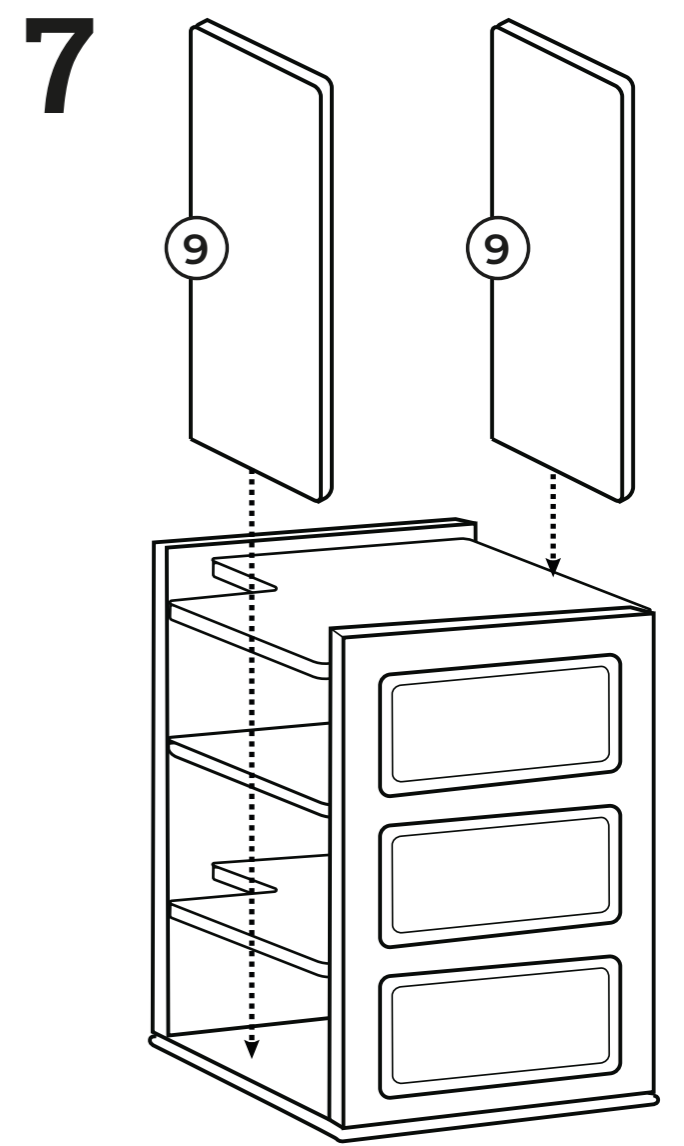
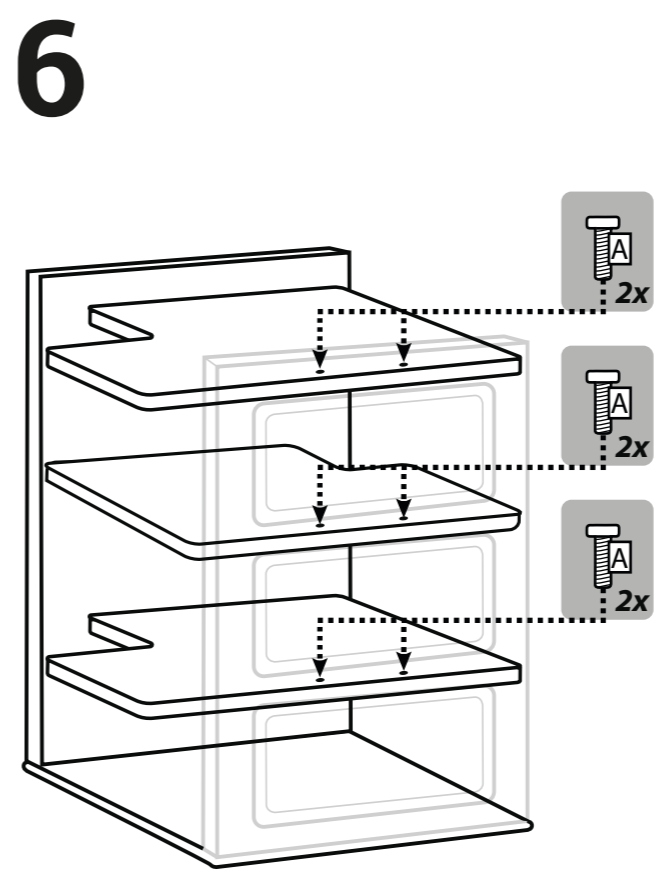
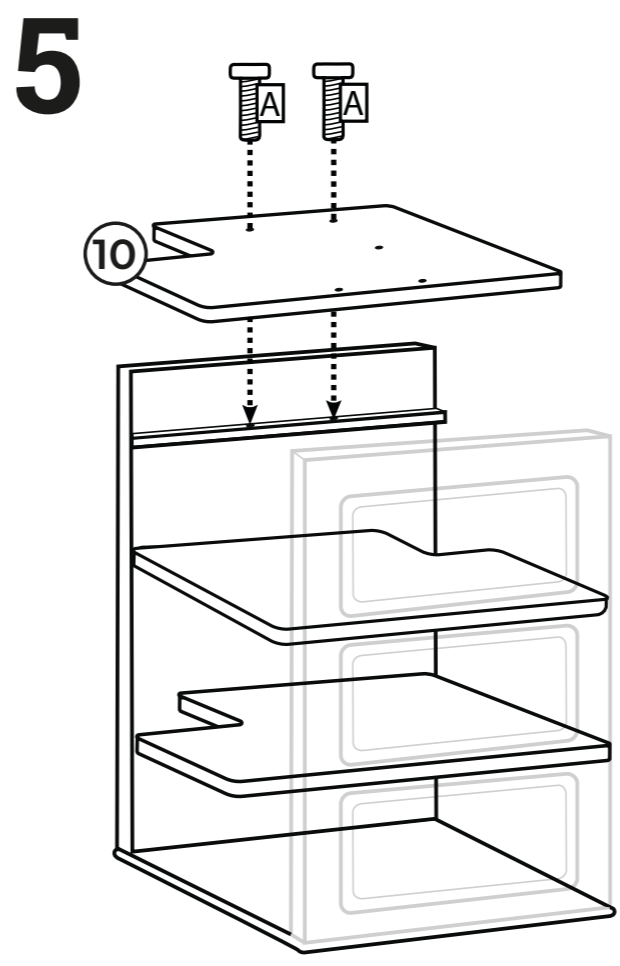
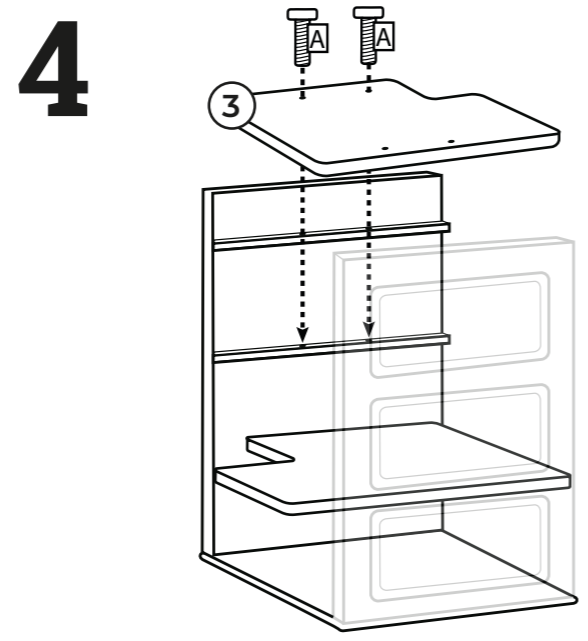
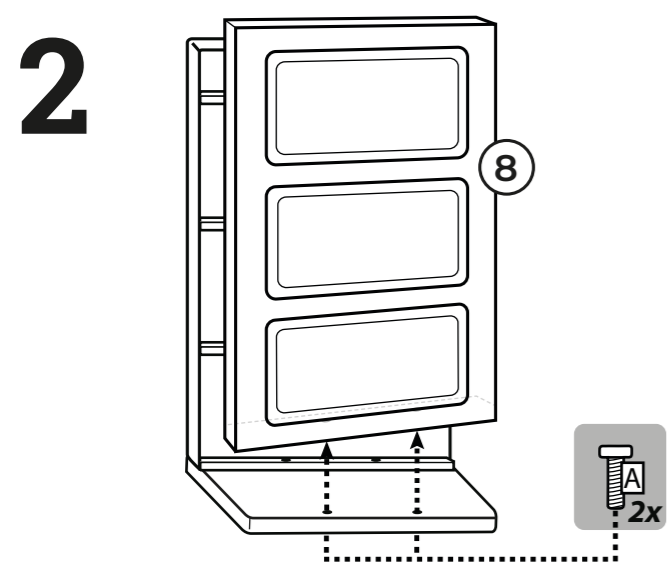
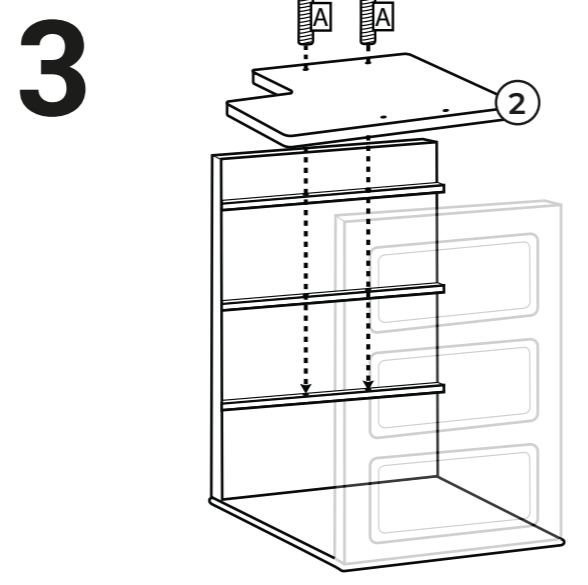
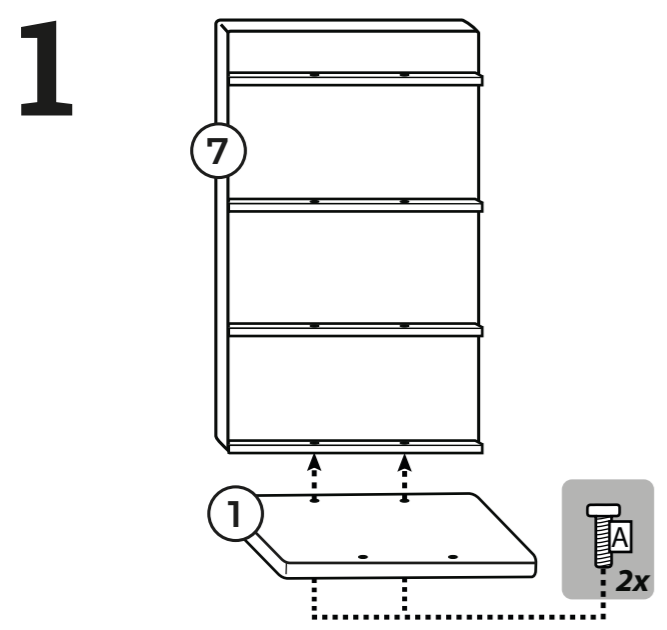
**7** **Rückwand / Back panel**  
600x1150x20mm Box 1  
Pepper: 435584  
Capp.: 435593  
1x

**8** **Frontplatte / Front panel**  
600x1150x20mm Box 1  
Pepper: 435585  
Capp.: 435594  
1x

**9** **Seitenwand / Side panel**  
370x1150x20mm Box 2  
Pepper: 435586  
Capp.: 435595  
2x

**10** **Liegeplatte / Lying plate**  
540x370x20mm Box 2  
Pepper: 435909  
Capp.: 435912  
1x

**Tipp: Drehen Sie alle Schrauben bis zur Hälfte ein. Den Rest erst eindrehen, wenn sie fertig gebaut haben**  
**Tip: Schroef alle schroeven er voor de helft in. Schoef ze pas helemaal vast als je klaar bent met bouwen**  
**Tip: Screw in all the screws halfway. Only screw them in completely when you have finished building**  
**Conseil : Ne serrez pas les vis tout de suite, la moitié suffit. Ne les vissez complètement qu'une fois le montage terminé**



# Thank you for being a rebel!

## Lees hieronder een paar tips voor je nieuwe Petrebels krabpaal:

- Sorteer voor het bouwen alle onderdelen op een vlakke ondergrond.

- Draai regelmatig de schroeven en palen nog eens extra goed vast.

- Een onderdeel toch stuk of versleten? Geen paniek, we hebben losse onderdelen.

- Plaats de paal voor een raam en/of langs de looproute van je kat.

- De afneembare kussens zijn wasbaar! Was ze met de hand, of op 30 graden celsius met twee schone tennisballen in de wasmachine.

- Vindt je Rebel het nog spannend om op de nieuwe krabpaal te klimmen? Gebruik valerian of kattenkruid en beloon je kat als hij/zij de paal gebruikt.

*Vragen? Kom langs, stuur een mailtje of bel ons op!*

**Veel plezier met je nieuwe Petrebels!**

## Below are some tips for your new Petrebels scratching tree:

- Sort out all the parts on a flat surface before building.

- Regularly tighten the screws and posts.

- Is a part broken or worn out? Don't panic, we have spare parts.

- Place your cat tree in front of a window and/or along your cat's walking route.

- The removable cushions are washable! Wash them by hand, or wash them at 30 degrees celsius with two clean tennis balls in the washing machine.

- Does your Rebel not use the new scratching post? Use valerian or catnip and reward your cat when he/she uses the new cat tree.

*Questions? Pay us a visit, send an email or give us a call!*

**Have fun with your new Petrebels!**

## Hier ein paar Tipps zu deinem neuen Petrebels Kratzbaum:

- Sortiere vor dem Aufbau alle Teile auf einer ebenen Fläche.

- Ziehe die Schrauben, Stämme und losen Teile regelmäßig nach.

- Ein Teil ist nicht mehr brauchbar oder abgenutzt? Keine Panik, wir haben Ersatzteile.

- Stelle den Kratzbaum vor einem Fenster auf und/oder entlang der Laufstrecke deiner Katze.

- Die abnehmbaren Kissen sind waschbar! Bitte Handwäsche oder in der Waschmaschine bei 30 Grad Celsius unter Zugabe von zwei sauberen Tennisbällen.

- Findet es dein Rebell spannend, den neuen Kratzbaum zu erklimmen? Belohne ihn mit Katzenminze sobald er den Kratzbaum benutzt.

*Fragen? Komm einfach vorbei oder sende uns eine E-Mail. Oder ruf uns an!*

**Viel Spaß mit deinem neuen Petrebels!**

## Voici quelques conseils pour votre nouveau griffoir Petrebels :

- Déballez et identifiez toutes les pièces au sol, sur un tapis, avant de construire.

- Serrez fermement les vis et les poteaux.

- Une pièce est cassée ou abîmée ? Pas de panique, nous avons des pièces de rechange.

- Placez votre arbre à chat en face d'une fenêtre et/ou le long du parcours de promenade de votre chat.

- Les coussins amovibles sont lavables ! Lavez-les à la main, ou à 30°C avec deux balles de tennis propres dans la machine à laver.

- Votre Rebel n'est pas intéressé par son nouvel arbre à chat ? Attirez le avec de la valériane ou de l'herbe à chat et récompensez le votre chat lorsqu'il l'utilise.

*Vous avez des questions ? Rendez-nous visite, envoyez-nous un e-mail ou appelez-nous !*

**Amusez-vous bien avec vos nouveaux Petrebels !**

P.S. Wil je pronken met je Rebel en zijn of haar gloednieuwe krabpaal?

Upload je foto op: [www.Petrebels.com/nl/wall-of-fame](http://www.Petrebels.com/nl/wall-of-fame)

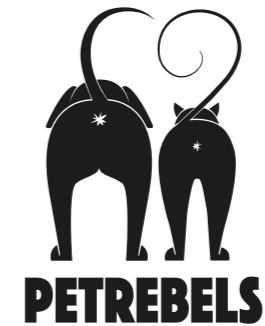
P.S. Do you want to show off your Rebel on his or her brand new scratching tree?

Upload your photo here: [www.Petrebels.com/wall-of-fame](http://www.Petrebels.com/wall-of-fame)

P.S. Möchtest du deinen Rebellen mit seinem brand-neuen Kratzbaum vorstellen?

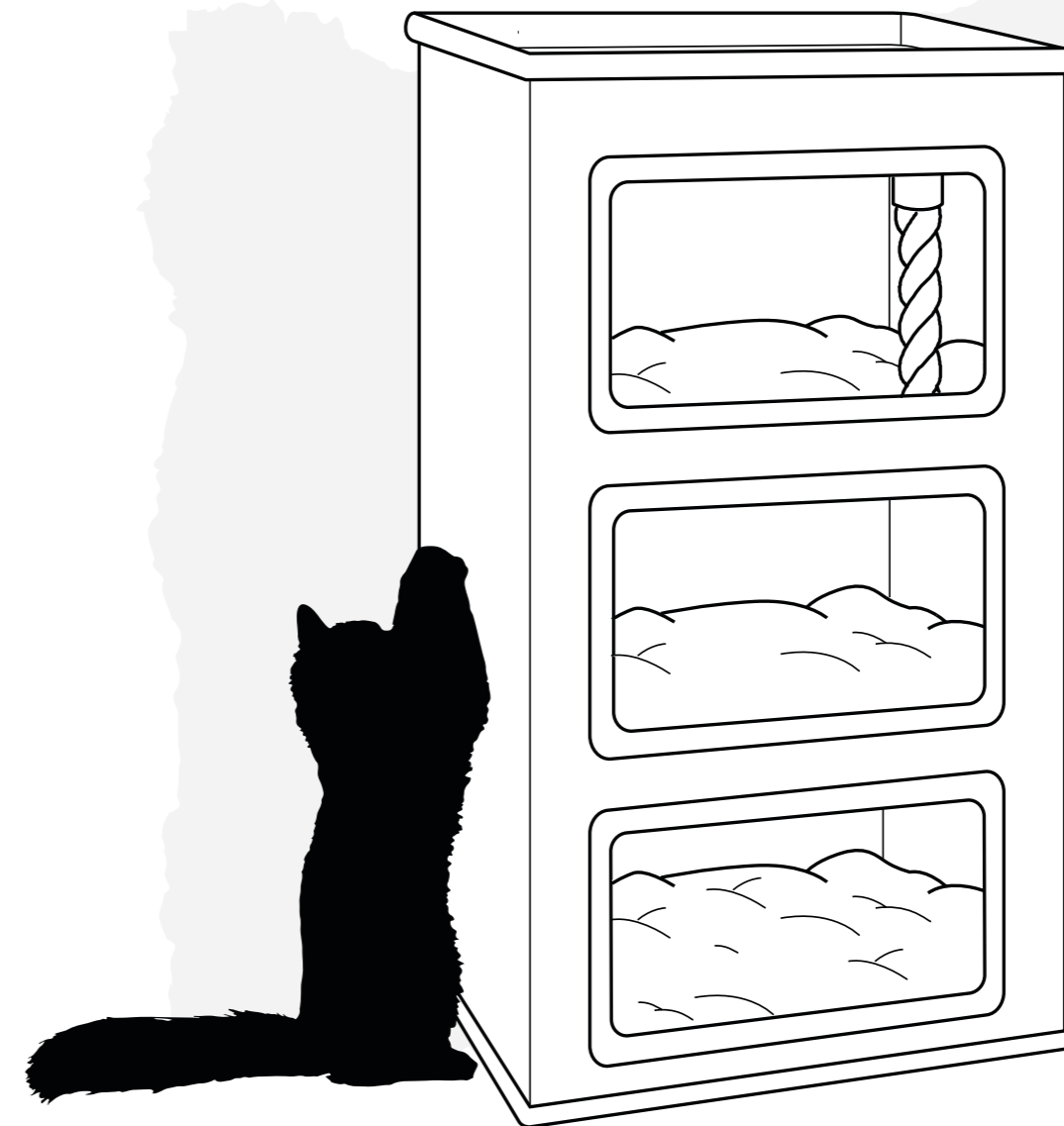
Dann lade das Foto hier hoch: [www.Petrebels.com/de/wall-of-fame](http://www.Petrebels.com/de/wall-of-fame)

P.S. Vous voulez partager une belle photo de votre Rebel sur son tout nouvel arbre à chat PETREBELS ? Téléchargez votre photo ici : [www.Petrebels.com/wall-of-fame](http://www.Petrebels.com/wall-of-fame)



## BOULDER 117

60 X 40 X 117 cm



## ARE YOU READY TO BECOME A REBEL?

Pepper: 436090

Cappuccino: 436091



ACHTUNG: Benutzung nur unter unmittelbarer Aufsicht von Erwachsenen! Nicht für Kinder geeignet! Der Aufbau muss von Erwachsenen durchgeführt werden. Nach dem Zusammenbau ist eine Endkontrolle durchzuführen! LET OP: Gebruik alléén onder strikt toezicht van een volwassene! Niet geschikt voor kinderen! Montage dient te gebeuren door volwassenen. Controleer voor gebruik. ATTENTION: JA utiliser sous la surveillance d'un adulte! Ne convient pas aux enfants! L'assemblage doit être assuré par un adulte - Vérifier avant l'emploi. ATTENTION: Usage under direct supervision of adults only! Not suitable for children! Adult assembly is required - check before use!

Petrebels - Van Leeuwenhoekweg 17 - 5482TK - Schijndel - the Netherlands - +31 (0) 73 6893 140 - [info@petrebels.com](mailto:info@petrebels.com)