

1 **Bodenplatte / Bottom plate**
900x600x30mm Box 1
Rusty Oak: 436345
Old Grey: 436363
Wengé: 436381
1x

2 **Liegeplatte / Lying plate**
700x550x20mm Box 1
Rusty Oak: 436346
Old Grey: 436364
Wengé: 436382
1x

3 **Liegeplatte / Lying plate**
550x450x20mm Box 1
Rusty Oak: 436347
Old Grey: 436365
Wengé: 436383
1x

4 **Liegeplatte / Lying plate**
900x600x20mm Box 1
Rusty Oak: 436348
Old Grey: 436366
Wengé: 436384
1x

5 **Sitz / Seat**
700x400x150mm Box 5
Rusty Oak: 436349
Old Grey: 436367
Wengé: 436385
1x

6 **Höle / Cave**
700x400x300mm Box 3
Rusty Oak: 436350
Old Grey: 436368
Wengé: 436386
1x

7 **Höle / Cave**
700x400x300mm Box 4
Rusty Oak: 436351
Old Grey: 436369
Wengé: 436387
1x

8 **Hängematte / Hammock**
450x450x20mm Box 3
Rusty Oak: 436352
Old Grey: 436370
Wengé: 436388
2x

10 **Kissen / Cushion**
650x390x20mm Box 3
Rusty Oak: 436354
Old Grey: 436372
Wengé: 436390
1x

11 **Sisalteppich / Sisal carpet**
400x300x20mm Box 3
Rusty Oak: 436355
Old Grey: 436373
Wengé: 436391
1x

13 **Sisalteppich / Sisal carpet**
300x300x20mm Box 4
Rusty Oak: 436357
Old Grey: 436375
Wengé: 436393
1x

14 **Stamm / Post**
Ø150x200mm Box 2
Rusty Oak: 436358
Old Grey: 436376
Wengé: 436394
5x

16 **Stamm / Post**
Ø150x480mm Box 2
Rusty Oak: 436360
Old Grey: 436378
Wengé: 436396
1x

17 **Stamm / Post**
Ø150x495mm Box 2
Rusty Oak: 436361
Old Grey: 436379
Wengé: 436397
1x

Box: 5
Screw set: 436399

A **Thread screw**
7x+1 M10x80mm

B **Head screw**
3x M10x60mm

C **Head screw**
9x+1 M10x40mm

D **Washer**
6x Ø35mm

E **Allen Key**
1x M10

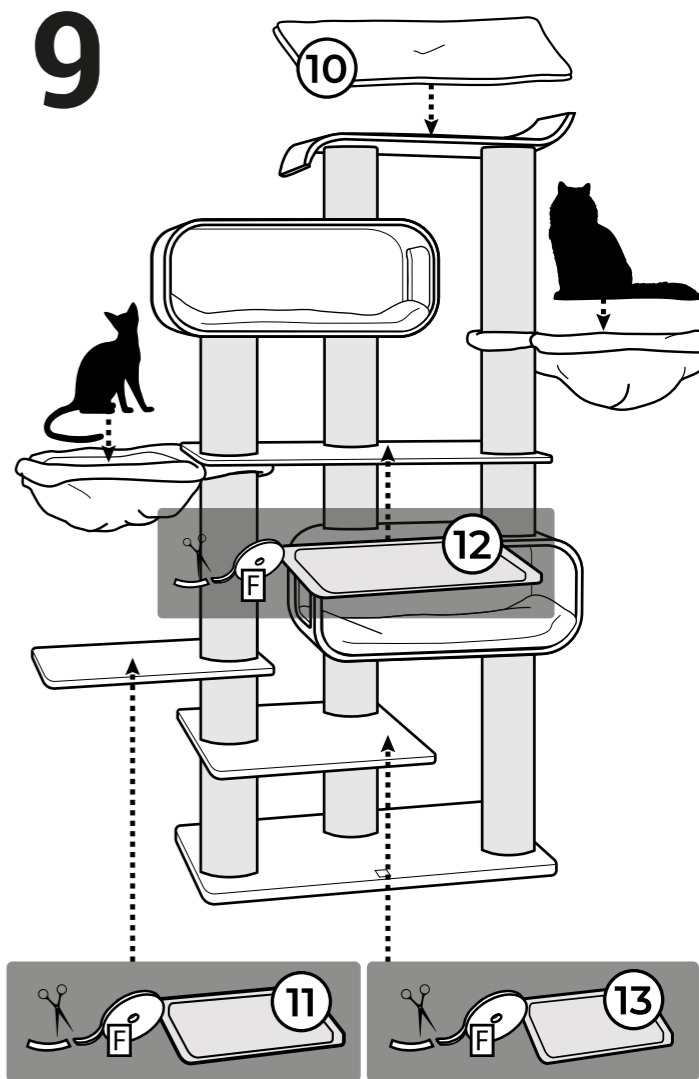
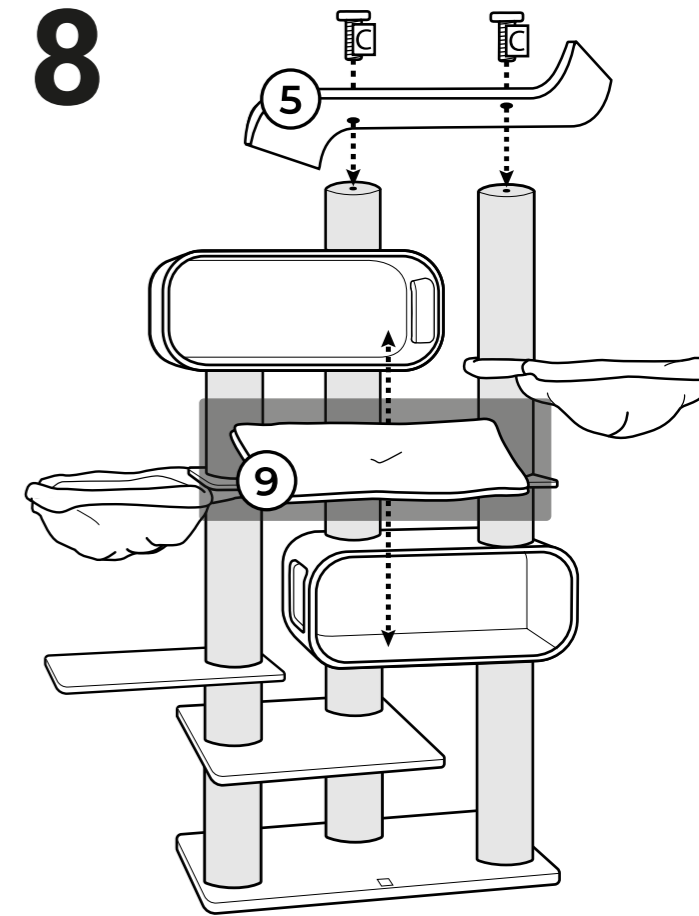
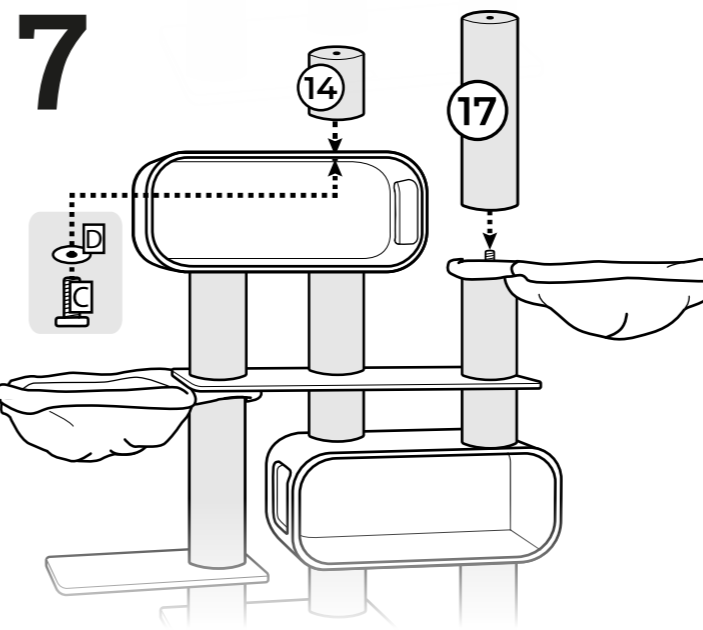
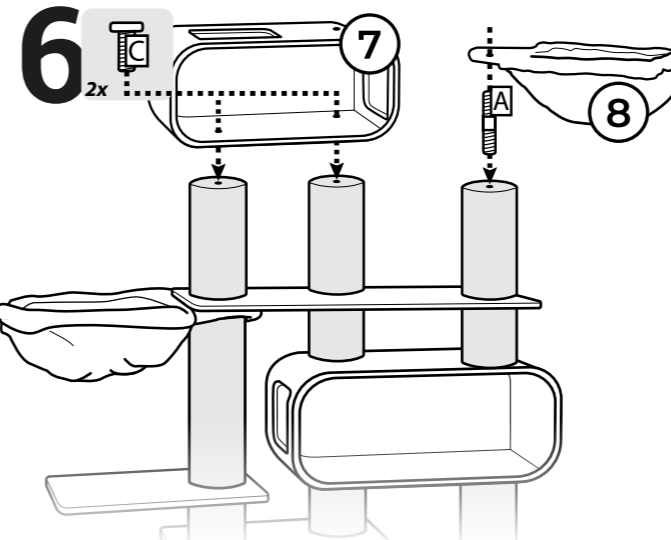
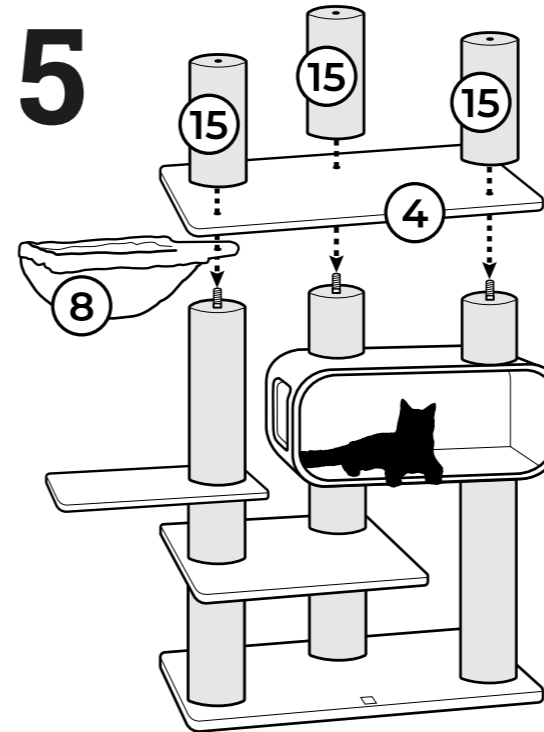
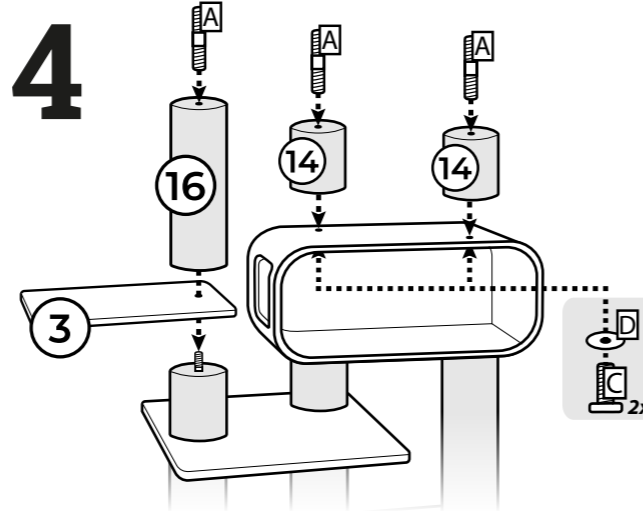
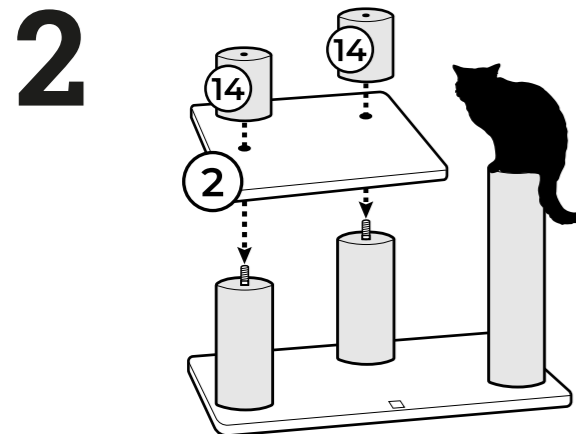
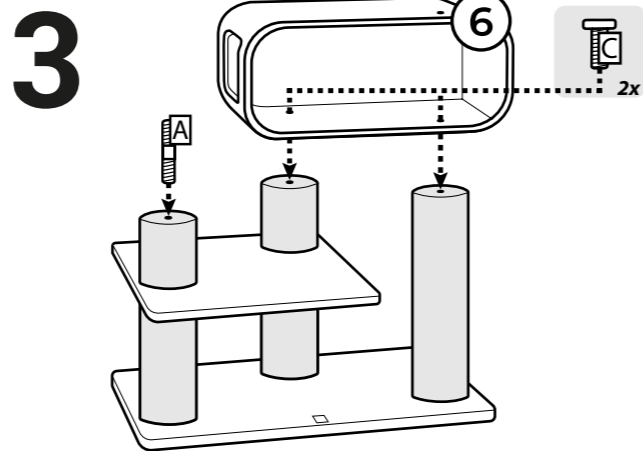
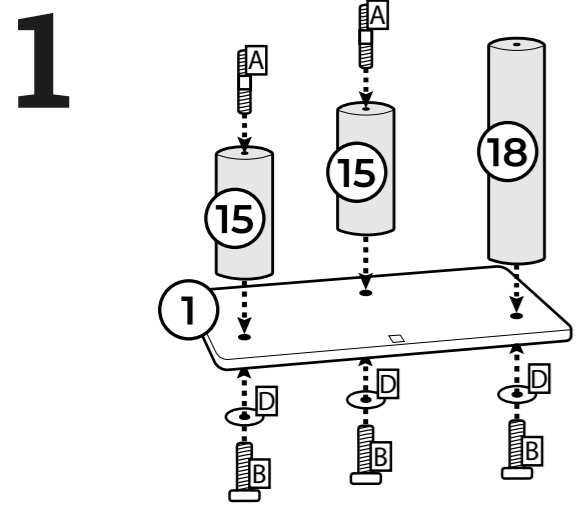
F **Velcro**
1x -

9 **Kissen / Cushion**
700x380x20mm Box 4
Rusty Oak: 436353
Old Grey: 436371
Wengé: 436389
2x

12 **Sisalteppich / Sisal carpet**
500x300x20mm Box 3
Rusty Oak: 436356
Old Grey: 436374
Wengé: 436392
1x

15 **Stamm / Post**
Ø150x300mm Box 2
Rusty Oak: 436359
Old Grey: 436377
Wengé: 436395
5x

18 **Stamm / Post**
Ø150x515mm Box 2
Rusty Oak: 436362
Old Grey: 436380
Wengé: 436398
1x



Thank you for being a rebel!

Lees hieronder een paar tips voor je nieuwe Petrebels krabpaal:

- Sorteer voor het bouwen alle onderdelen op een vlakke ondergrond.
- Draai regelmatig de schroeven en palen nog eens extra goed vast.
- Een onderdeel toch stuk of versleten? Geen paniek, we hebben losse onderdelen.
- Plaats de paal voor een raam en/of langs de looproute van je kat.
- De afneembare kussens zijn wasbaar! Was ze met de hand, of op 30 graden celsius met twee schone tennisballen in de wasmachine.
- Vindt je Rebel het nog spannend om op de nieuwe krabpaal te klimmen? Gebruik valerian of kattenkruid en beloon je kat als hij/zij de paal gebruikt.

Vragen? Kom langs, stuur een mailtje of bel ons op!

Veel plezier met je nieuwe Petrebels!

P.S. Wil je pronken met je Rebel en zijn of haar gloednieuwe krabpaal?

Upload je foto op:
www.Petrebels.com/nl/wall-of-fame

Below are some tips for your new Petrebels scratching tree:

- Sort out all the parts on a flat surface before building.
- Regularly tighten the screws and posts.
- Is a part broken or worn out? Don't panic, we have spare parts.
- Place your cat tree in front of a window and/or along your cat's walking route.
- The removable cushions are washable! Wash them by hand, or wash them at 30 degrees celsius with two clean tennis balls in the washing machine.
- Does your Rebel not use the new scratching post? Use valerian or catnip and reward your cat when he/she uses the new cat tree.

Questions? Pay us a visit, send an email or give us a call!

Have fun with your new Petrebels!

P.S. Do you want to show off your Rebel on his or her brand new scratching tree?

Upload your photo here:
www.Petrebels.com/wall-of-fame

Hier ein paar Tipps zu deinem neuen Petrebels Kratzbaum:

- Sortiere vor dem Aufbau alle Teile auf einer ebenen Fläche.
- Ziehe die Schrauben, Stämme und losen Teile regelmäßig nach.
- Ein Teil ist nicht mehr brauchbar oder abgenutzt? Keine Panik, wir haben Ersatzteile.
- Stelle den Kratzbaum vor einem Fenster auf und/oder entlang der Laufstrecke deiner Katze.
- Die abnehmbaren Kissen sind waschbar! Bitte Handwäsche oder in der Waschmaschine bei 30 Grad Celsius unter Zugabe von zwei sauberen Tennisbällen.
- Findet es dein Rebell spannend, den neuen Kratzbaum zu erklimmen? Belohne ihn mit Katzenminze sobald er den Kratzbaum benutzt.

Fragen? Komm einfach vorbei oder sende uns eine E-Mail. Oder ruf uns an!

Viel Spaß mit deinem neuen Petrebels!

P.S. Möchtest du deinen Rebellen mit seinem brand-neuen Kratzbaum vorstellen?

Dann lade das Foto hier hoch:
www.Petrebels.com/de/wall-of-fame

Voici quelques conseils pour votre nouveau griffoir Petrebels :

- Déballez et identifiez toutes les pièces au sol, sur un tapis, avant de construire.
- Serrez fermement les vis et les poteaux.
- Une pièce est cassée ou abîmée ? Pas de panique, nous avons des pièces de rechange.
- Placez votre arbre à chat en face d'une fenêtre et/ou le long du parcours de promenade de votre chat.
- Les coussins amovibles sont lavables ! Lavez-les à la main, ou à 30°C avec deux balles de tennis propres dans la machine à laver.
- Votre Rebel n'est pas intéressé par son nouvel arbre à chat ? Attirez le avec de la valériane ou de l'herbe à chat et récompensez le votre chat lorsqu'il l'utilise.

Vous avez des questions ? Rendez-nous visite, envoyez-nous un e-mail ou appelez-nous !

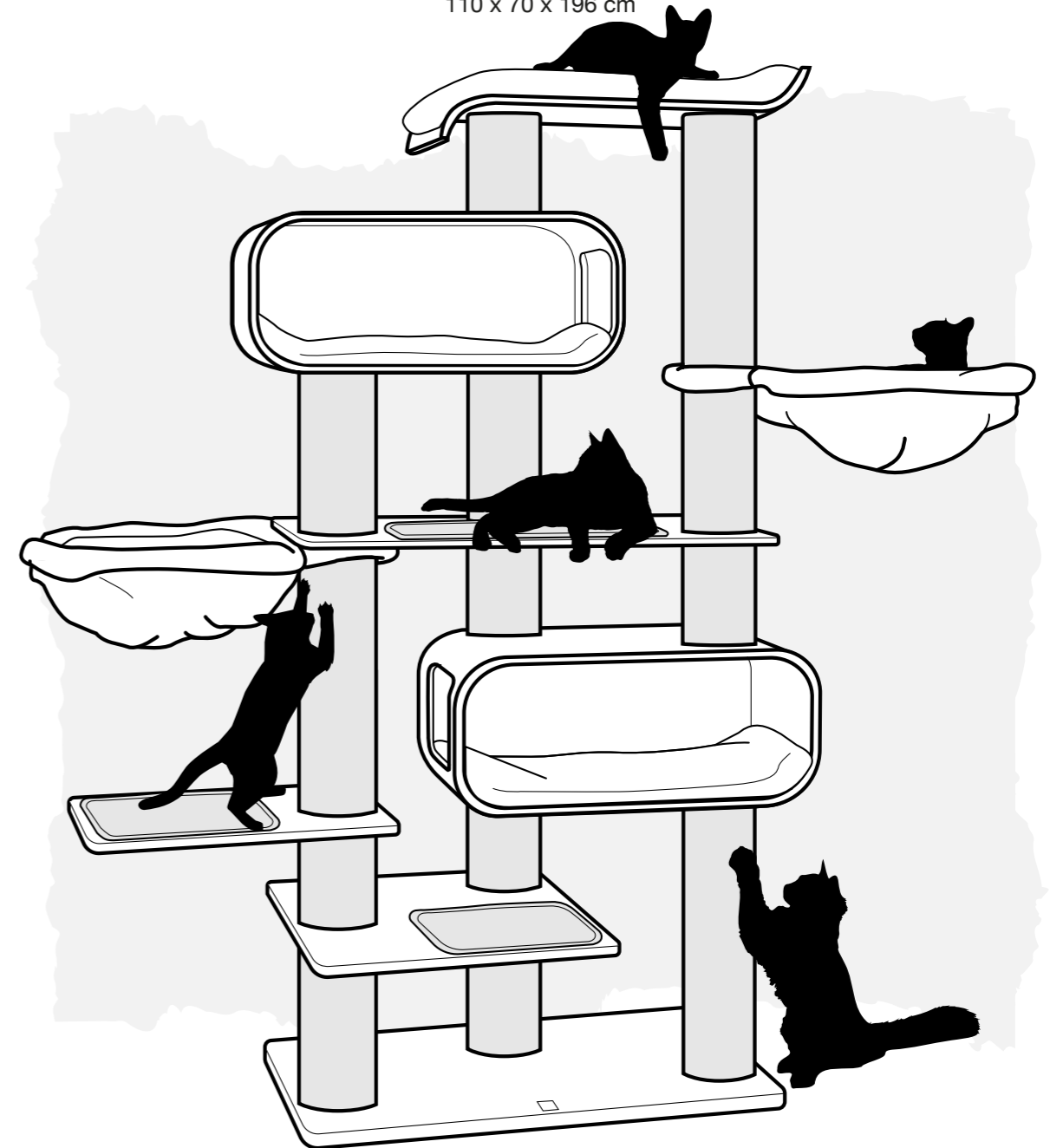
Amusez-vous bien avec vos nouveaux Petrebels !

P.S. Vous voulez partager une belle photo de votre Rebel sur son tout nouvel arbre à chat PETREBELS ? Téléchargez votre photo ici : www.Petrebels.com/fr/wall-of-fame



VIRGO 196

110 x 70 x 196 cm



ARE YOU READY TO BECOME A REBEL?

ACHTUNG: Benutzung nur unter unmittelbarer Aufsicht von Erwachsenen! Nicht für Kinder geeignet! Der Aufbau muss von Erwachsenen durchgeführt werden. Nach dem Zusammenbau ist eine Endkontrolle durchzuführen! LET OP: Gebruik alléén onder strikt toezicht van een volwassene! Niet geschikt voor kinderen! Montage dient te gebeuren door volwassenen. Controleren voor gebruik. ATTENTION: JA utiliser sous la surveillance d'un adulte! Ne convient pas aux enfants! L'assemblage doit être assuré par un adulte - Vérifier avant l'emploi. ATTENTION: Usage under direct supervision of adults only! Not suitable for children! Adult assembly is required - check before use!

Petrebels - Van Leeuwenhoekweg 17 - 5482TK - Schijndel - the Netherlands - +31 (0) 73 6893 140 - info@petrebels.com

Rusty Oak: 435943

Old Grey: 435944

Wengé: 435945

