

1 **Bodenplatte / Bottom plate**
760x600x30mm Box 1
Rusty Oak: 436247
Old Grey: 436264
Wengé: 436281
1x

2 **Liegeplatte / Lying plate**
700x600x20mm Box 1
Rusty Oak: 436248
Old Grey: 436265
Wengé: 436282
2x

3 **Liegeplatte / Lying plate**
450x450x20mm Box 1
Rusty Oak: 436249
Old Grey: 436266
Wengé: 436283
2x

4 **Hängematte / Hammock**
450x450x20mm Box 1
Rusty Oak: 436250
Old Grey: 436267
Wengé: 436284
2x

5 **Sitz / Seat**
700x600x120mm Box 1
Rusty Oak: 436251
Old Grey: 436268
Wengé: 436285
1x

6 **Kissen / Cushion**
670x570x20mm Box 1
Rusty Oak: 436252
Old Grey: 436269
Wengé: 436286
1x

7 **Box Bag**
250x150x780mm Box 2
Rusty Oak: 436253
Old Grey: 436270
Wengé: 436287
2x

8 **Sisalteppich / Sisal carpet**
1550x620x20mm Box 2
Rusty Oak: 436254
Old Grey: 436271
Wengé: 436288
1x

9 **Sisalteppich / Sisal carpet**
430x430x20mm Box 1
Rusty Oak: 436255
Old Grey: 436272
Wengé: 436289
2x

10 **Stamm / Post**
Ø150x230mm Box 3
Rusty Oak: 436256
Old Grey: 436273
Wengé: 436290
4x

11 **Stamm / Post**
Ø150x300mm Box 3
Rusty Oak: 436257
Old Grey: 436274
Wengé: 436291
4x

12 **Stamm / Post**
Ø150x370mm Box 3
Rusty Oak: 436258
Old Grey: 436275
Wengé: 436292
1x

13 **Stamm / Post**
Ø150x380mm Box 3
Rusty Oak: 436259
Old Grey: 436276
Wengé: 436293
1x

14 **Stamm / Post**
Ø150x555mm Box 3
Rusty Oak: 436260
Old Grey: 436277
Wengé: 436294
1x

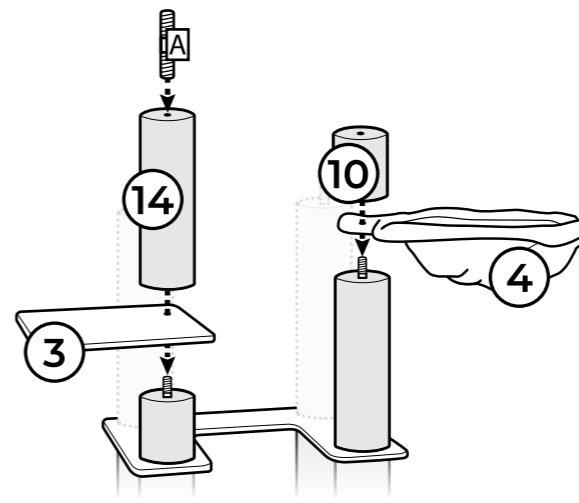
15 **Stamm / Post**
Ø150x565mm Box 3
Rusty Oak: 436261
Old Grey: 436278
Wengé: 436295
1x

16 **Stamm / Post**
Ø150x615mm Box 3
Rusty Oak: 436262
Old Grey: 436279
Wengé: 436296
1x

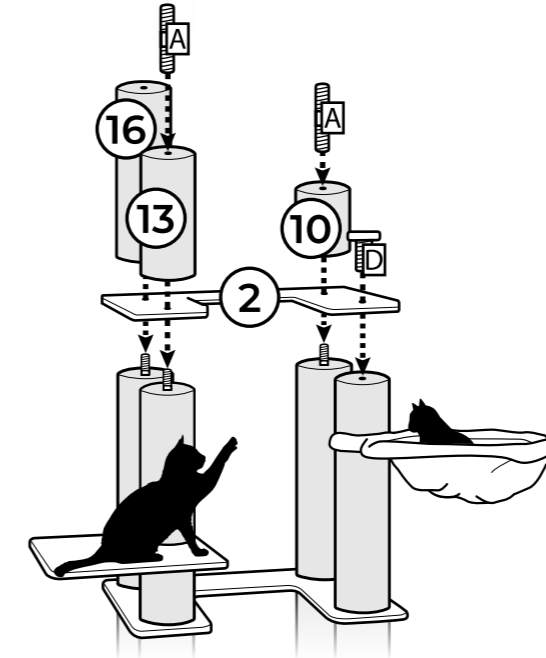
17 **Stamm / Post**
Ø150x800mm Box 3
Rusty Oak: 436263
Old Grey: 436280
Wengé: 436297
2x

- Screw set: 436298
- A** **10x+1** Thread screw M10x80mm
 - B** **1x** Head screw M10x80mm
 - C** **4x** Head screw M10x60mm
 - D** **4x** Head screw M10x40mm
 - E** **4x** Washer Ø35mm
 - F** **1x** Allen key M10
 - G** **8x** Ring bolt
 - H** **4x** Carabiner
 - I** **2x** Carabiner ring
 - J** **1x** Velcro

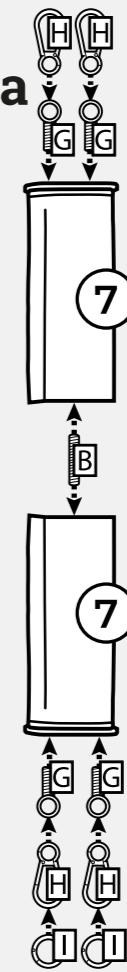
5



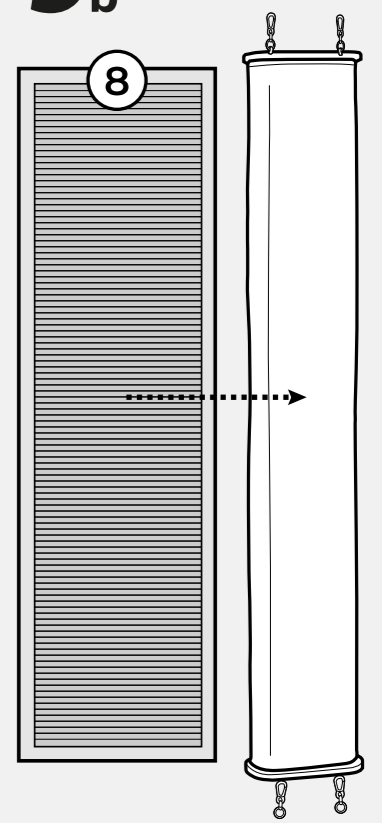
6



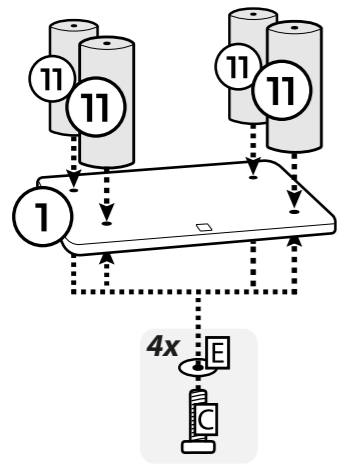
9a



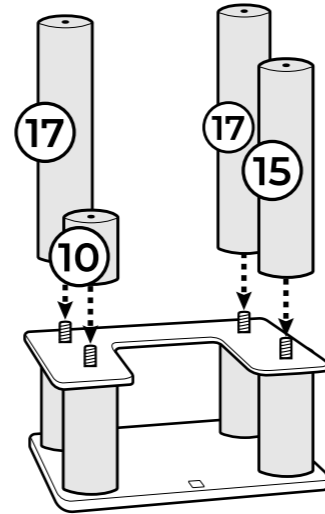
9b



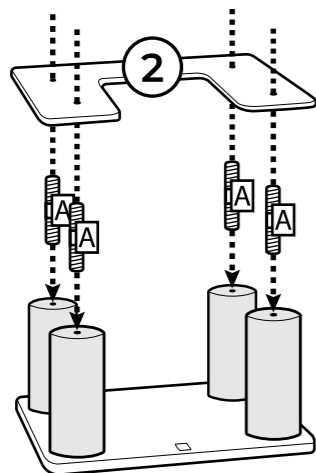
1



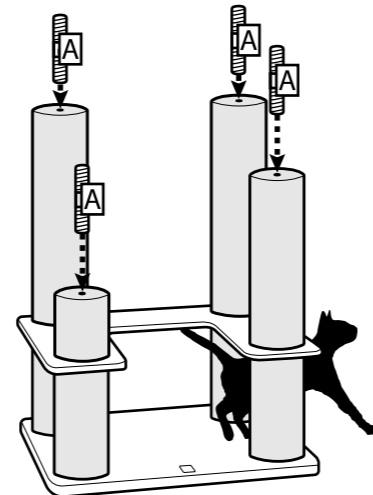
3



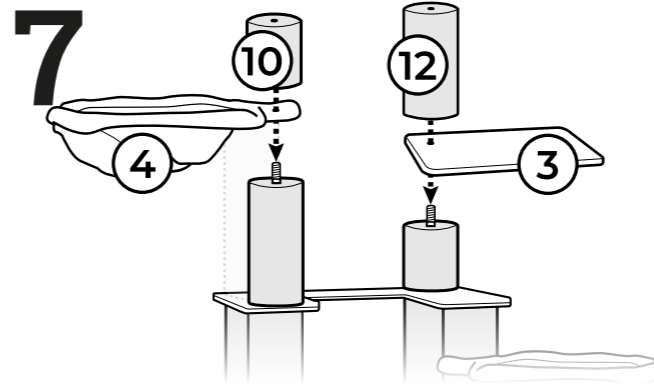
2



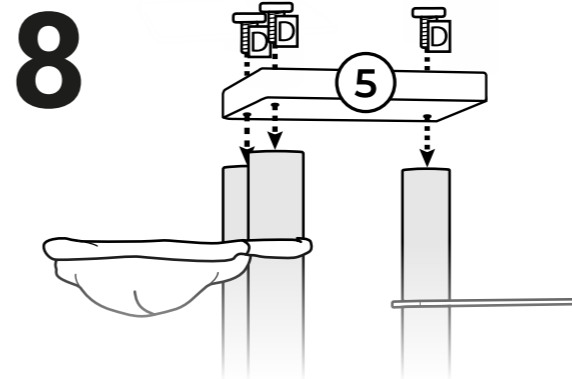
4



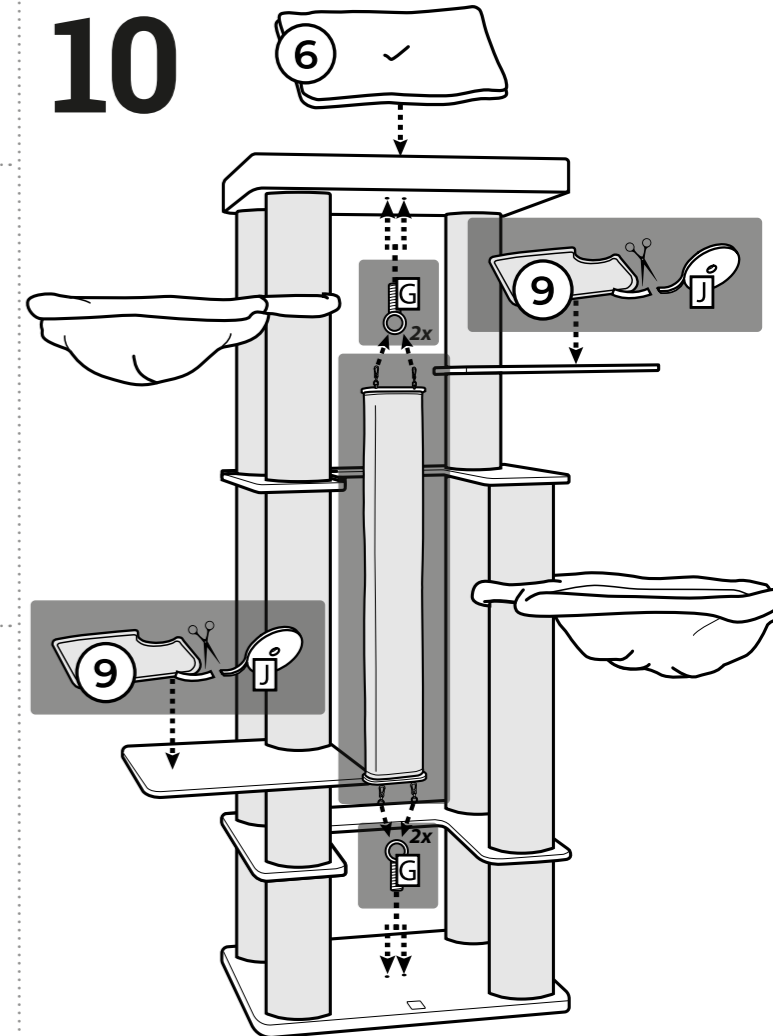
7



8



10



Thank you for being a rebel!

Lees hieronder een paar tips voor je nieuwe Petrebels krabpaal:

- Sorteer voor het bouwen alle onderdelen op een vlakke ondergrond.
- Draai regelmatig de schroeven en palen nog eens extra goed vast.
- Een onderdeel toch stuk of versleten? Geen paniek, we hebben losse onderdelen.
- Plaats de paal voor een raam en/of langs de looproute van je kat.
- De afneembare kussens zijn wasbaar! Was ze met de hand, of op 30 graden celsius met twee schone tennisballen in de wasmachine.
- Vindt je Rebel het nog spannend om op de nieuwe krabpaal te klimmen? Gebruik valerian of kattenkruid en beloon je kat als hij/zij de paal gebruikt.

Vragen? Kom langs, stuur een mailtje of bel ons op!

Veel plezier met je nieuwe Petrebels!

P.S. Wil je pronken met je Rebel en zijn of haar gloednieuwe krabpaal?

Upload je foto op:
www.Petrebels.com/nl/wall-of-fame

Below are some tips for your new Petrebels scratching tree:

- Sort out all the parts on a flat surface before building.
- Regularly tighten the screws and posts.
- Is a part broken or worn out? Don't panic, we have spare parts.
- Place your cat tree in front of a window and/or along your cat's walking route.
- The removable cushions are washable! Wash them by hand, or wash them at 30 degrees celsius with two clean tennis balls in the washing machine.
- Does your Rebel not use the new scratching post? Use valerian or catnip and reward your cat when he/she uses the new cat tree.

Questions? Pay us a visit, send an email or give us a call!

Have fun with your new Petrebels!

P.S. Do you want to show off your Rebel on his or her brand new scratching tree?

Upload your photo here:
www.Petrebels.com/wall-of-fame

Hier ein paar Tipps zu deinem neuen Petrebels Kratzbaum:

- Sortiere vor dem Aufbau alle Teile auf einer ebenen Fläche.
- Ziehe die Schrauben, Stämme und losen Teile regelmäßig nach.
- Ein Teil ist nicht mehr brauchbar oder abgenutzt? Keine Panik, wir haben Ersatzteile.
- Stelle den Kratzbaum vor einem Fenster auf und/oder entlang der Laufstrecke deiner Katze.
- Die abnehmbaren Kissen sind waschbar! Bitte Handwäsche oder in der Waschmaschine bei 30 Grad Celsius unter Zugabe von zwei sauberen Tennisbällen.
- Findet es dein Rebell spannend, den neuen Kratzbaum zu erklimmen? Belohne ihn mit Katzenminze sobald er den Kratzbaum benutzt.

Fragen? Komm einfach vorbei oder sende uns eine E-Mail. Oder ruf uns an!

Viel Spaß mit deinem neuen Petrebels!

P.S. Möchtest du deinen Rebellen mit seinem brand-neuen Kratzbaum vorstellen?

Dann lade das Foto hier hoch:
www.Petrebels.com/de/wall-of-fame

Voici quelques conseils pour votre nouveau griffoir Petrebels :

- Déballez et identifiez toutes les pièces au sol, sur un tapis, avant de construire.
- Serrez fermement les vis et les poteaux.
- Une pièce est cassée ou abîmée ? Pas de panique, nous avons des pièces de rechange.
- Placez votre arbre à chat en face d'une fenêtre et/ou le long du parcours de promenade de votre chat.
- Les coussins amovibles sont lavables ! Lavez-les à la main, ou à 30°C avec deux balles de tennis propres dans la machine à laver.
- Votre Rebel n'est pas intéressé par son nouvel arbre à chat ? Attirez le avec de la valériane ou de l'herbe à chat et récompensez le votre chat lorsqu'il l'utilise.

Vous avez des questions ? Rendez-nous visite, envoyez-nous un e-mail ou appelez-nous !

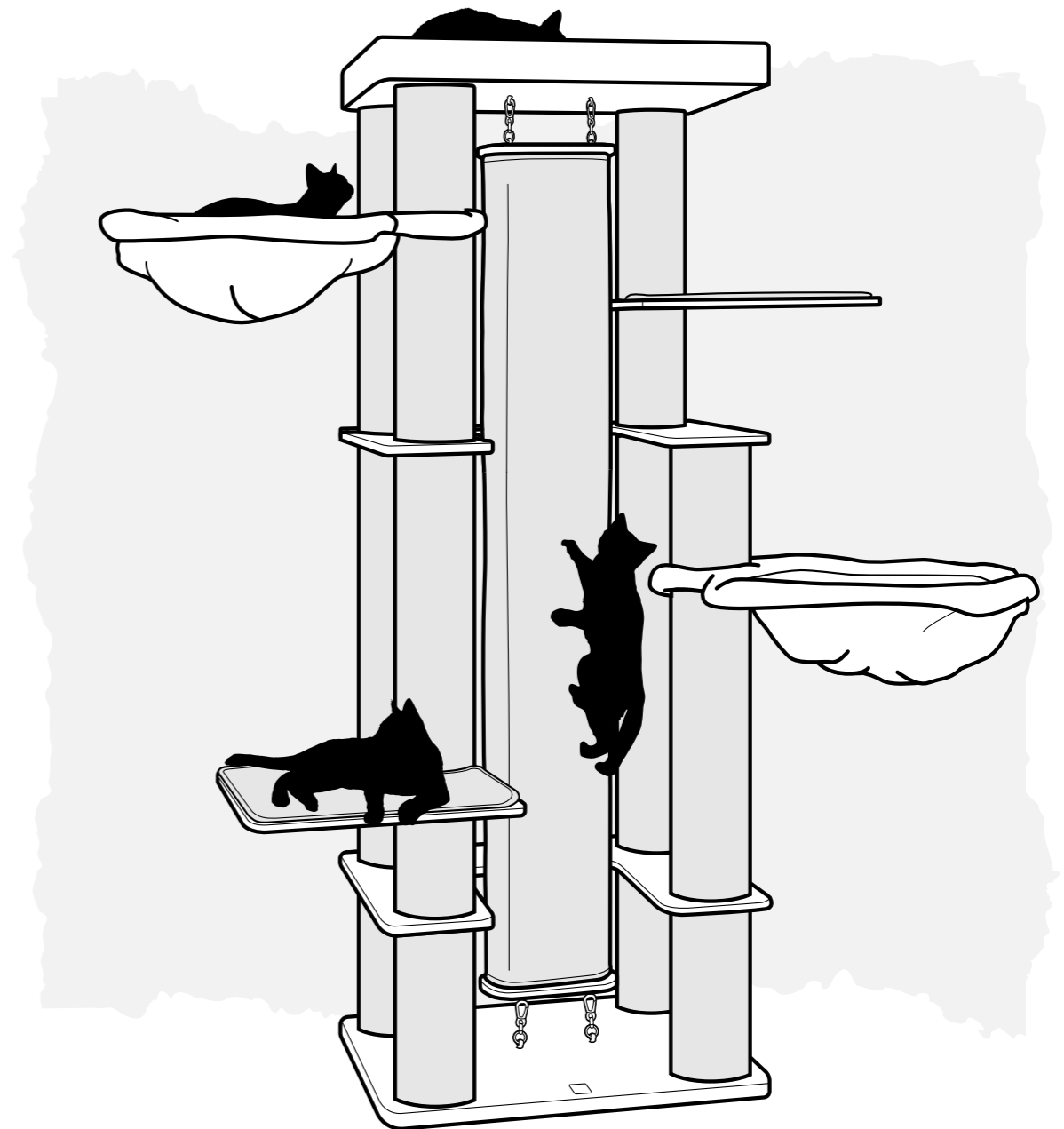
Amusez-vous bien avec vos nouveaux Petrebels !

P.S. Vous voulez partager une belle photo de votre Rebel sur son tout nouvel arbre à chat PETREBELS ? Téléchargez votre photo ici : www.Petrebels.com/fr/wall-of-fame



ORION 189

76 x 60 X 189 cm



ARE YOU READY TO BECOME A REBEL?

ACHTUNG: Benutzung nur unter unmittelbarer Aufsicht von Erwachsenen! Nicht für Kinder geeignet! Der Aufbau muss von Erwachsenen durchgeführt werden. Nach dem Zusammenbau ist eine Endkontrolle durchzuführen! LET OP: Gebruik alléén onder strikt toezicht van een volwassene! Niet geschikt voor kinderen! Montage dient te gebeuren door volwassenen. Controleer voor gebruik. ATTENTION: JA utiliser sous la surveillance d'un adulte! Ne convient pas aux enfants! L'assemblage doit être assuré par un adulte - Vérifier avant l'emploi. ATTENTION: Usage under direct supervision of adults only! Not suitable for children! Adult assembly is required - check before use!

Petrebels - Van Leeuwenhoekweg 17 - 5482TK - Schijndel - the Netherlands - +31 (0) 73 6893 140 - info@petrebels.com

Rusty Oak: 435937

Old Grey: 435938

Wengé: 435939

