

1 **Bodenplatte / Bottom plate**
500x500x40mm Box 1
Cream: 436455
Grey: 436468
Cappuccino: 436481
1x

2 **Liegeplatte / Lying plate**
500x500x20mm Box 1
Cream: 436456
Grey: 436469
Cappuccino: 436482
1x

3 **Liegeplatte / Lying plate**
450x350x20mm Box 1
Cream: 436457
Grey: 436470
Cappuccino: 436483
1x

4 **Liegeplatte / Lying plate**
500x350x20mm Box 1
Cream: 436458
Grey: 436471
Cappuccino: 436484
1x

5 **Scheibe / Disc**
Ø120x20mm Box 1
Cream: 436459
Grey: 436472
Cappuccino: 436485
1x

6 **Sitz / Seat**
450x350x120mm Box 1
Cream: 436460
Grey: 436473
Cappuccino: 436486
1x

7 **Hängematte / Hammock**
400x400x20mm Box 1
Cream: 436461
Grey: 436474
Cappuccino: 436487
1x

8 **Höle / Cave**
500x350x300mm Box 1
Cream: 436462
Grey: 436475
Cappuccino: 436488
1x

9 **Kissen / Cushion**
480x330x20mm Box 1
Cream: 436463
Grey: 436476
Cappuccino: 436489
1x

10 **Kissen / Cushion**
430x330x20mm Box 1
Cream: 436464
Grey: 436477
Cappuccino: 436490
1x

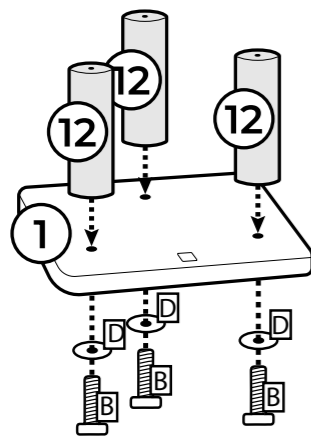
11 **Stamm / Post**
Ø90x200mm Box 1
Cream: 436465
Grey: 436478
Cappuccino: 436491
4x

12 **Stamm / Post**
Ø90x250mm Box 1
Cream: 436466
Grey: 436479
Cappuccino: 436492
5x

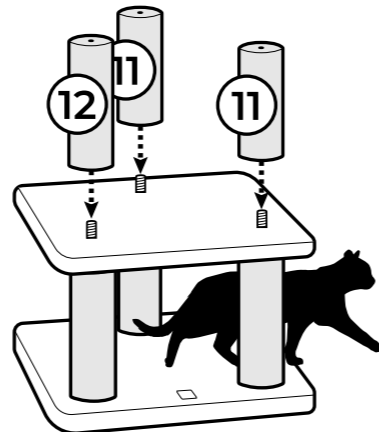
13 **Stamm / Post**
Ø90x430mm Box 1
Cream: 436467
Grey: 436480
Cappuccino: 436493
1x

Screw set: 436494
Box: 1
A **5x+1** Thread screw M10x80mm
B **4x** Head screw M10x60mm
C **6x+1** Head screw M10x40mm
D **5x** Washer Ø35mm
E **1x** Allen Key M10

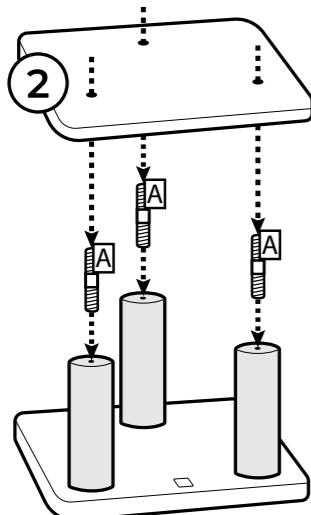
1



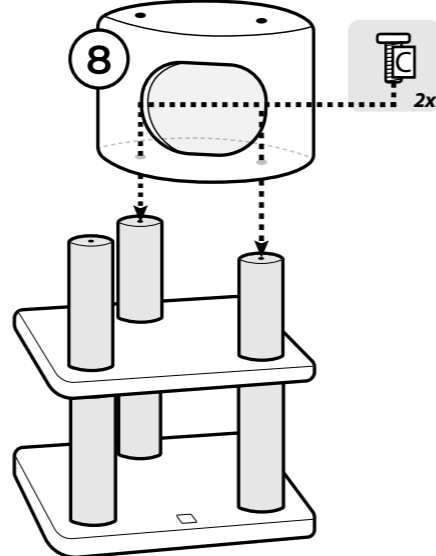
3



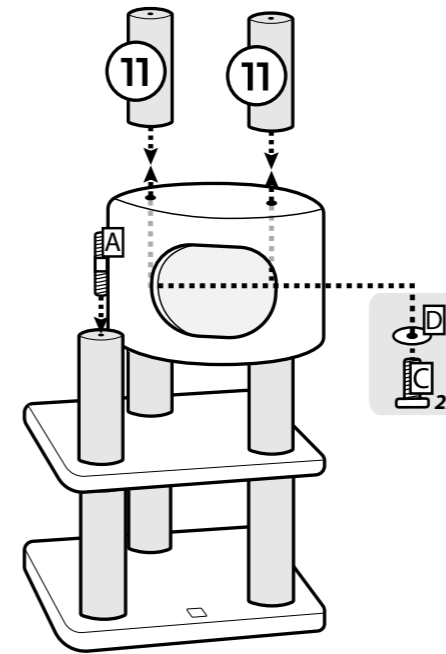
2



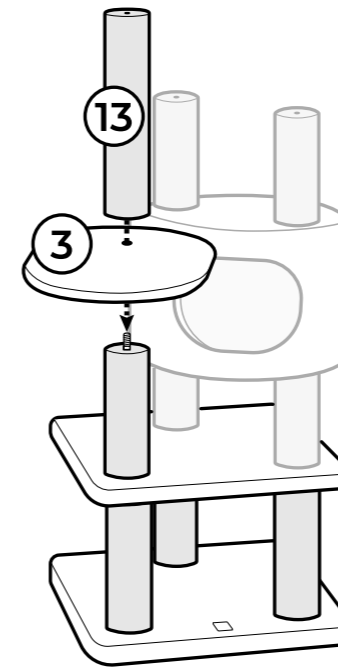
4



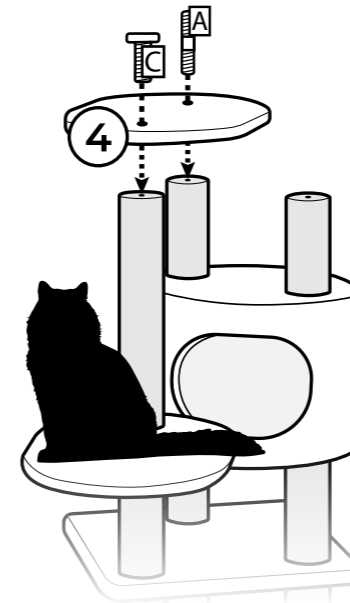
5



6



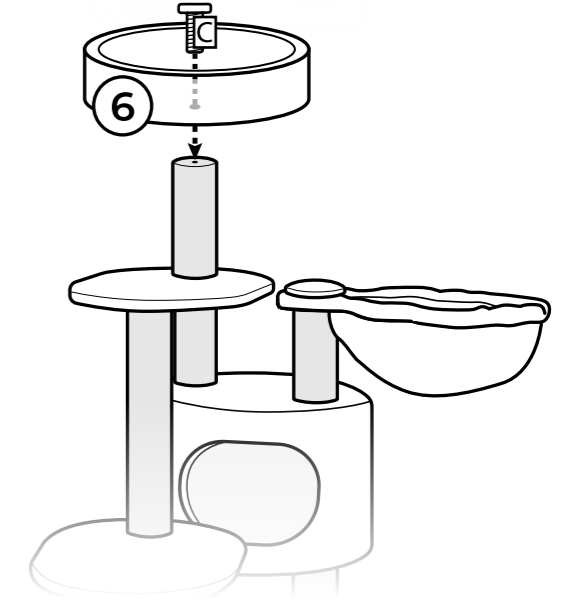
7



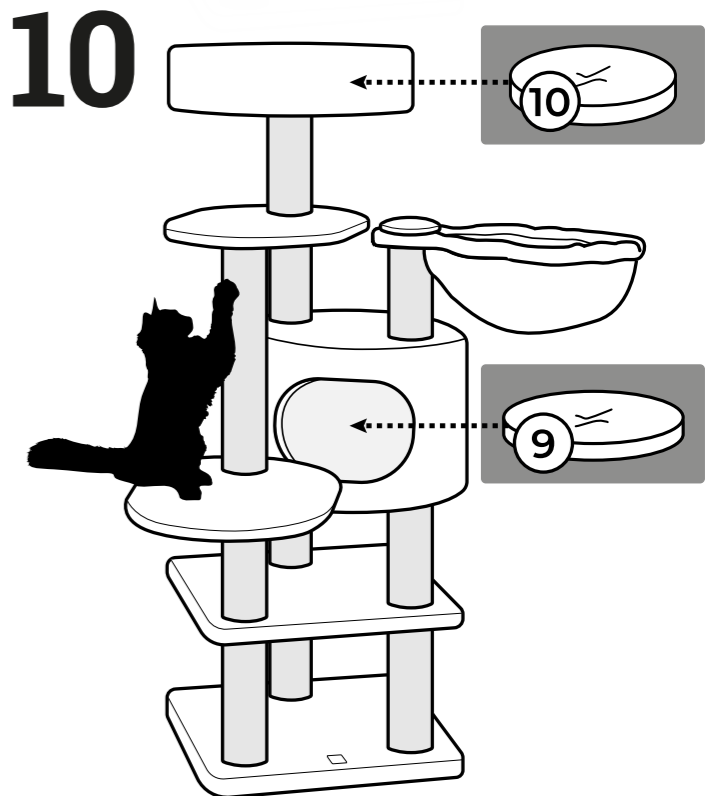
8



9



10



Thank you for being a rebel!

Lees hieronder een paar tips voor je nieuwe Petrebels krabpaal:

- Sorteer voor het bouwen alle onderdelen op een vlakke ondergrond.
- Draai regelmatig de schroeven en palen nog eens extra goed vast.
- Een onderdeel toch stuk of versleten? Geen paniek, we hebben losse onderdelen.
- Plaats de paal voor een raam en/of langs de looproute van je kat.
- De afneembare kussens zijn wasbaar! Was ze met de hand, of op 30 graden celsius met twee schone tennisballen in de wasmachine.
- Vindt je Rebel het nog spannend om op de nieuwe krabpaal te klimmen? Gebruik valerian of kattenkruid en beloon je kat als hij/zij de paal gebruikt.

Vragen? Kom langs, stuur een mailtje of bel ons op!

Veel plezier met je nieuwe Petrebels!

P.S. Wil je pronken met je Rebel en zijn of haar gloednieuwe krabpaal?

Upload je foto op:
www.Petrebels.com/nl/wall-of-fame

Below are some tips for your new Petrebels scratching tree:

- Sort out all the parts on a flat surface before building.
- Regularly tighten the screws and posts.
- Is a part broken or worn out? Don't panic, we have spare parts.
- Place your cat tree in front of a window and/or along your cat's walking route.
- The removable cushions are washable! Wash them by hand, or wash them at 30 degrees celsius with two clean tennis balls in the washing machine.
- Does your Rebel not use the new scratching post? Use valerian or catnip and reward your cat when he/she uses the new cat tree.

Questions? Pay us a visit, send an email or give us a call!

Have fun with your new Petrebels!

P.S. Do you want to show off your Rebel on his or her brand new scratching tree?

Upload your photo here:
www.Petrebels.com/wall-of-fame

Hier ein paar Tipps zu deinem neuen Petrebels Kratzbaum:

- Sortiere vor dem Aufbau alle Teile auf einer ebenen Fläche.
- Ziehe die Schrauben, Stämme und losen Teile regelmäßig nach.
- Ein Teil ist nicht mehr brauchbar oder abgenutzt? Keine Panik, wir haben Ersatzteile.
- Stelle den Kratzbaum vor einem Fenster auf und/oder entlang der Laufstrecke deiner Katze.
- Die abnehmbaren Kissen sind waschbar! Bitte Handwäsche oder in der Waschmaschine bei 30 Grad Celsius unter Zugabe von zwei sauberen Tennisbällen.
- Findet es dein Rebel spannend, den neuen Kratzbaum zu erklimmen? Belohne ihn mit Katzenminze sobald er den Kratzbaum benutzt.

Fragen? Komm einfach vorbei oder sende uns eine E-Mail. Oder ruf uns an!

Viel Spaß mit deinem neuen Petrebels!

P.S. Möchtest du deinen Rebellen mit seinem brand-neuen Kratzbaum vorstellen?

Dann lade das Foto hier hoch:
www.Petrebels.com/de/wall-of-fame

Voici quelques conseils pour votre nouveau griffoir Petrebels :

- Déballez et identifiez toutes les pièces au sol, sur un tapis, avant de construire.
- Serrez fermement les vis et les poteaux.
- Une pièce est cassée ou abimée ? Pas de panique, nous avons des pièces de rechange.
- Placez votre arbre à chat en face d'une fenêtre et/ou le long du parcours de promenade de votre chat.
- Les coussins amovibles sont lavables ! Lavez-les à la main, ou à 30°C avec deux balles de tennis propres dans la machine à laver.
- Votre Rebel n'est pas intéressé par son nouvel arbre à chat ? Attirez le avec de la valériane ou de l'herbe à chat et récompensez le votre chat lorsqu'il l'utilise.

Vous avez des questions ? Rendez-nous visite, envoyez-nous un e-mail ou appelez-nous !

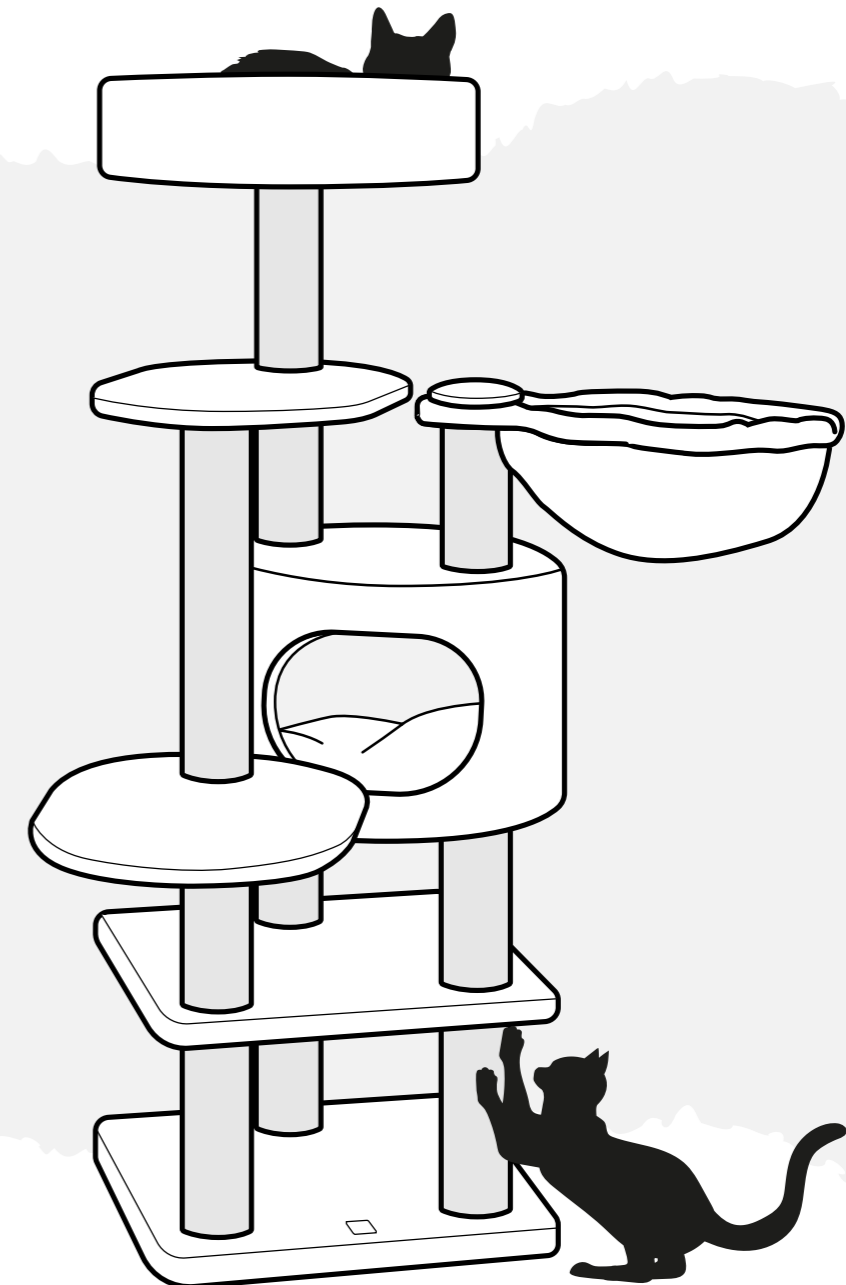
Amusez-vous bien avec vos nouveaux Petrebels !

P.S. Vous voulez partager une belle photo de votre Rebel sur son tout nouvel arbre à chat PETREBELS ? Téléchargez votre photo ici : www.Petrebels.com/fr/wall-of-fame



JANE 138

50 X 50 X 138 cm



ARE YOU READY TO BECOME A REBEL?

ACHTUNG: Benutzung nur unter unmittelbarer Aufsicht von Erwachsenen! Nicht für Kinder geeignet! Der Aufbau muss von Erwachsenen durchgeführt werden. Nach dem Zusammenbau ist eine Endkontrolle durchzuführen! LET OP: Gebruik alléén onder strikt toezicht van een volwassene! Niet geschikt voor kinderen! Montage dient te gebeuren door volwassenen. Controleren voor gebruik. ATTENTION: JA utiliser sous la surveillance d'un adulte! Ne convient pas aux enfants! L'assemblage doit être assuré par un adulte - Vérifier avant l'emploi. ATTENTION: Usage under direct supervision of adults only! Not suitable for children! Adult assembly is required - check before use!

Petrebels - Van Leeuwenhoekweg 17 - 5482TK - Schijndel - the Netherlands - +31 (0) 73 6893 140 - info@petrebels.com

Cream: 435955

Grey: 435956

Cappuccino: 435957

