

1 **Bodenplatte / Bottom plate**
580x450x30mm Box 1
Cream: 434857
Grey: 434869
Capp.: 434881
1x

2 **Liegeplatte / Lying plate**
400x580x20mm Box 1
Cream: 434858
Grey: 434870
Capp.: 434882
1x

3 **Sitz / Seat**
580x350x100mm Box 1
Cream: 434859
Grey: 434871
Capp.: 434883
1x

4 **Höhle / Cave**
580x350x300mm Box 1
Cream: 434860
Grey: 434872
Capp.: 434884
1x

5 **Hängematte / Hammock**
400x400x150mm Box 1
Cream: 434861
Grey: 434873
Capp.: 434885
1x

6 **Sisalseil / Sisal rope**
Ø50x410mm Box 1
Cream: 434862
Grey: 434874
Capp.: 434886
1x

7 **Kissen / Cushion**
560x330x40mm Box 1
Cream: 434863
Grey: 434875
Capp.: 434887
2x

8 **Stamm / Post**
Ø150x200mm Box 1
Cream: 435215
Grey: 435216
Capp.: 435217
1x

9 **Stamm / Post**
Ø150x250mm Box 1
Cream: 434865
Grey: 434877
Capp.: 434889
1x

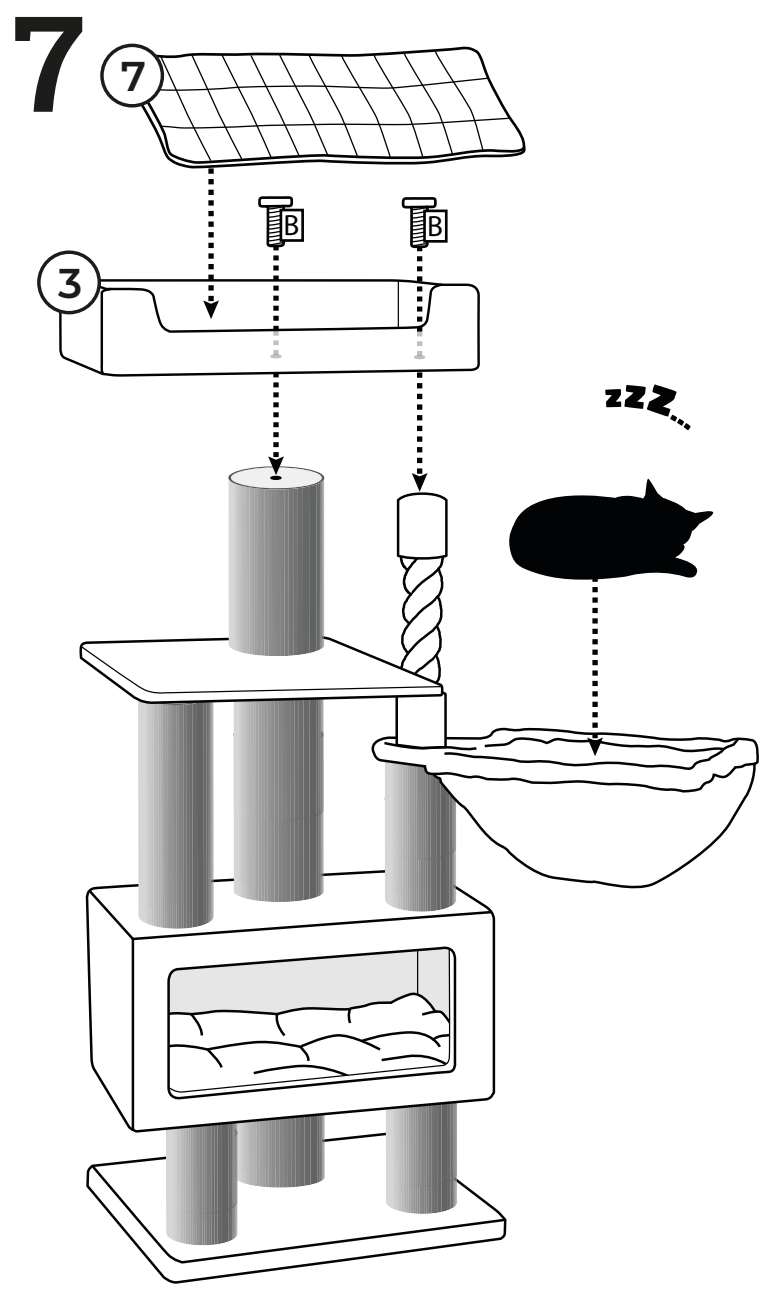
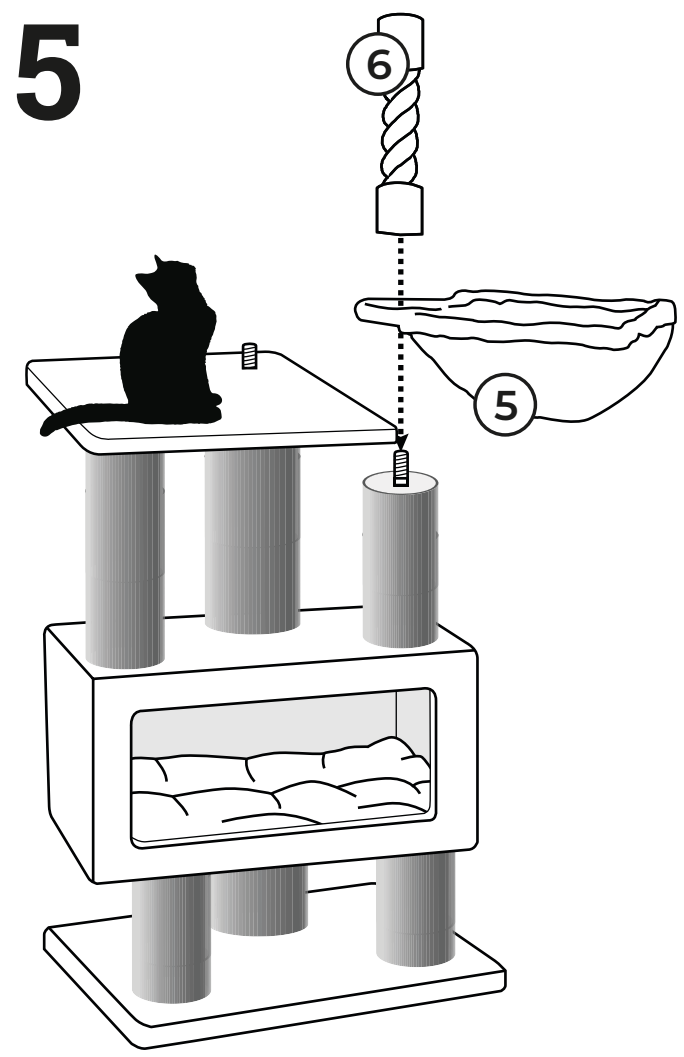
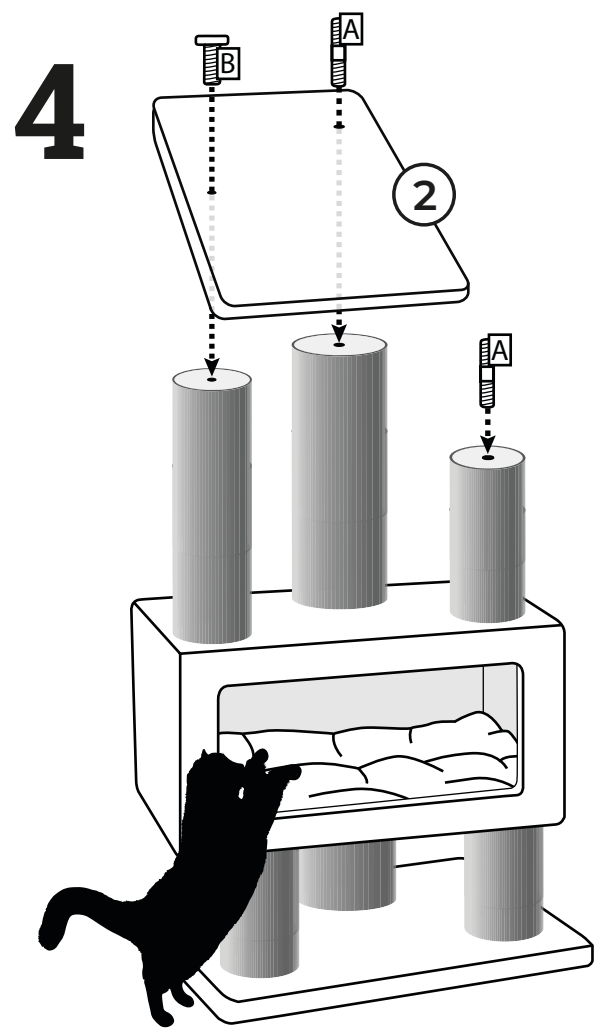
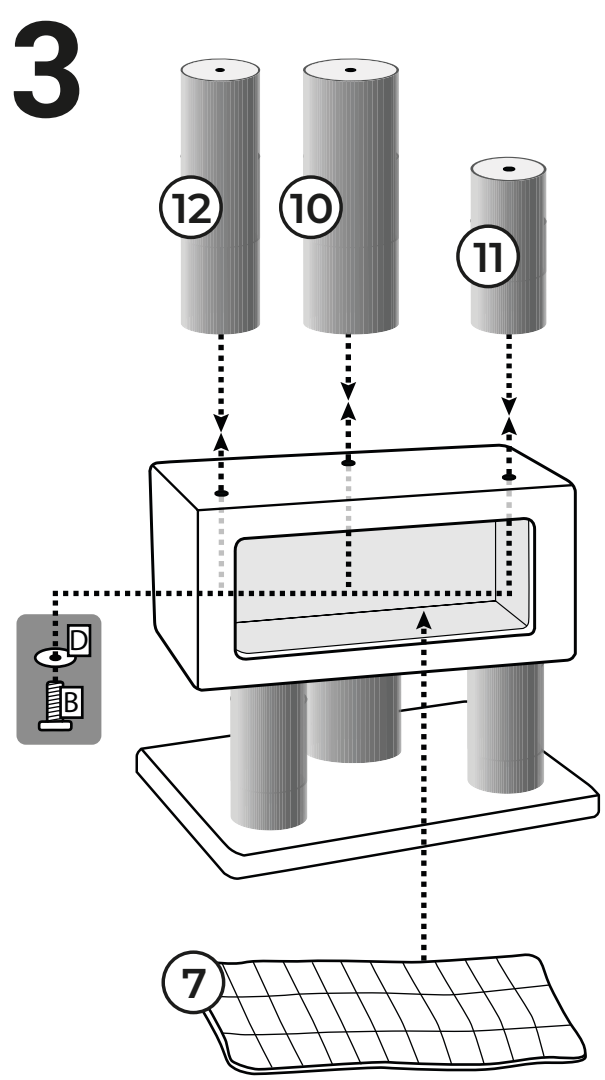
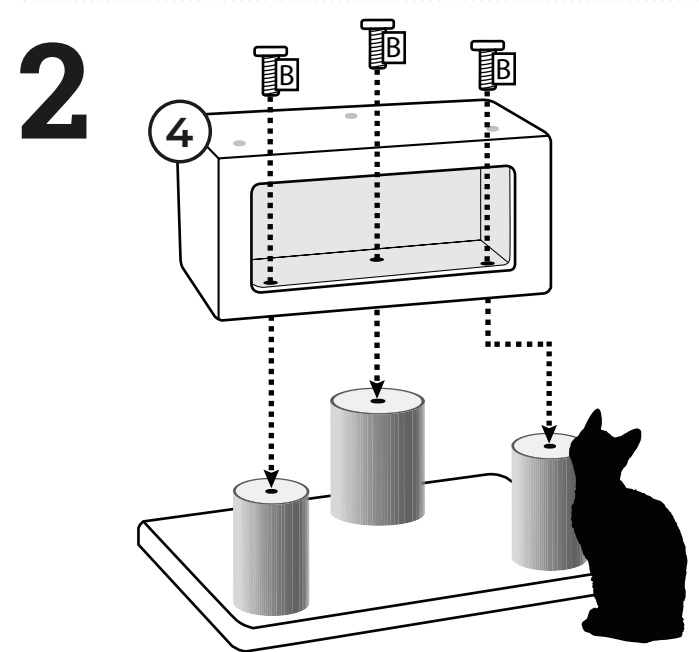
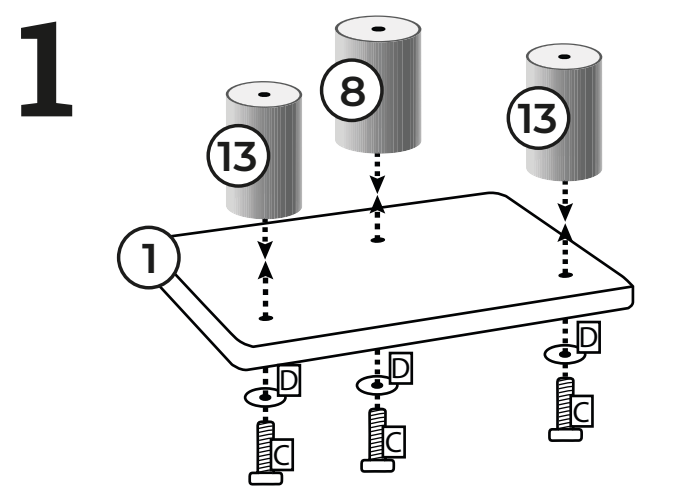
10 **Stamm / Post**
Ø150x400mm Box 1
Cream: 434866
Grey: 434878
Capp.: 434890
1x

11 **Stamm / Post**
Ø125x250mm Box 1
Cream: 434867
Grey: 434879
Capp.: 434891
1x

12 **Stamm / Post**
Ø125x400mm Box 1
Cream: 434868
Grey: 434880
Capp.: 434892
1x

13 **Stamm / Post**
Ø125x200mm Box 1
Cream: 435212
Grey: 435213
Capp.: 435214
2x

Screw set: 434893
Box: 1
A **2x** Thread screw M10x80mm
B **9x+1** Head screw M10x40mm
C **3x** Head screw M10x60mm
D **6x** Washer Ø35mm
E **1x** Allen Key M10



Thank you for being a rebel!

Lees hieronder een paar tips voor je nieuwe Petrebels krabpaal:

- Sorteer voor het bouwen alle onderdelen op een vlakke ondergrond.
- Draai regelmatig de schroeven en palen nog eens extra goed vast.
- Een onderdeel toch stuk of versleten? Geen paniek, we hebben losse onderdelen.
- Plaats de paal voor een raam en/of langs de looproute van je kat.
- De afneembare kussens zijn wasbaar! Was ze met de hand, of op 30 graden celcius met twee schone tennisballen in de wasmachine.
- Vindt je Rebel het nog spannend om op de nieuwe krabpaal te klimmen? Gebruik valerian of kattenkruid en beloon je kat als hij/zij de paal gebruikt.

Vragen? Kom langs, stuur een mailtje of bel ons op!

Veel plezier met je nieuwe Petrebels!

Below are some tips for your new Petrebels scratching tree:

- Sort out all the parts on a flat surface before building.
- Regularly tighten the screws and posts.
- Is a part broken or worn out? Don't panic, we have spare parts.
- Place your cat tree in front of a window and/or along your cat's walking route.
- The removable cushions are washable! Wash them by hand, or wash them at 30 degrees celcius with two clean tennis balls in the washing machine.
- Does your Rebel not use the new scratching post? Use valerian or catnip and reward your cat when he/she uses the new cat tree.

Questions? Pay us a visit, send an email or give us a call!

Have fun with your new Petrebels!

Hier ein paar Tipps zu deinem neuen Petrebels Kratzbaum:

- Sortiere vor dem Aufbau alle Teile auf einer ebenen Fläche.
- Ziehe die Schrauben, Stämme und losen Teile regelmäßig nach.
- Ein Teil ist nicht mehr brauchbar oder abgenutzt? Keine Panik, wir haben Ersatzteile.
- Stelle den Kratzbaum vor einem Fenster auf und/oder entlang der Laufstrecke deiner Katze.
- Die abnehmbaren Kissen sind waschbar! Bitte Handwäsche oder in der Waschmaschine bei 30 Grad Celsius unter Zugabe von zwei sauberen Tennisbällen.
- Findet es dein Rebell spannend, den neuen Kratzbaum zu erklimmen? Belohne ihn mit Katzenminze sobald er den Kratzbaum benutzt.

Fragen? Komm einfach vorbei oder sende uns eine E-Mail. Oder ruf uns an!

Viel Spaß mit deinem neuen Petrebels!

Voici quelques conseils pour votre nouveau griffoir Petrebels :

- Déballez et identifiez toutes les pièces au sol, sur un tapis, avant de construire.
- Serrez fermement les vis et les poteaux.
- Une pièce est cassée ou abimée ? Pas de panique, nous avons des pièces de rechange.
- Placez votre arbre à chat en face d'une fenêtre et/ou le long du parcours de promenade de votre chat.
- Les coussins amovibles sont lavables ! Lavez-les à la main, ou à 30°C avec deux balles de tennis propres dans la machine à laver.
- Votre Rebel n'est pas intéressé par son nouvel arbre à chat ? Attirez le avec de la valériane ou de l'herbe à chat et récompensez le votre chat lorsqu'il l'utilise.

Vous avez des questions ? Rendez-nous visite, envoyez-nous un e-mail ou appelez-nous !

Amusez-vous bien avec vos nouveaux Petrebels !

P.S. Wil je pronken met je Rebel en zijn of haar gloednieuwe krabpaal?

Upload je foto op:
www.Petrebels.com/nl/wall-of-fame

P.S. Do you want to show off your Rebel on his or her brand new scratching tree?

Upload your photo here:
www.Petrebels.com/wall-of-fame

P.S. Möchtest du deinen Rebellen mit seinem brand-neuen Kratzbaum vorstellen?

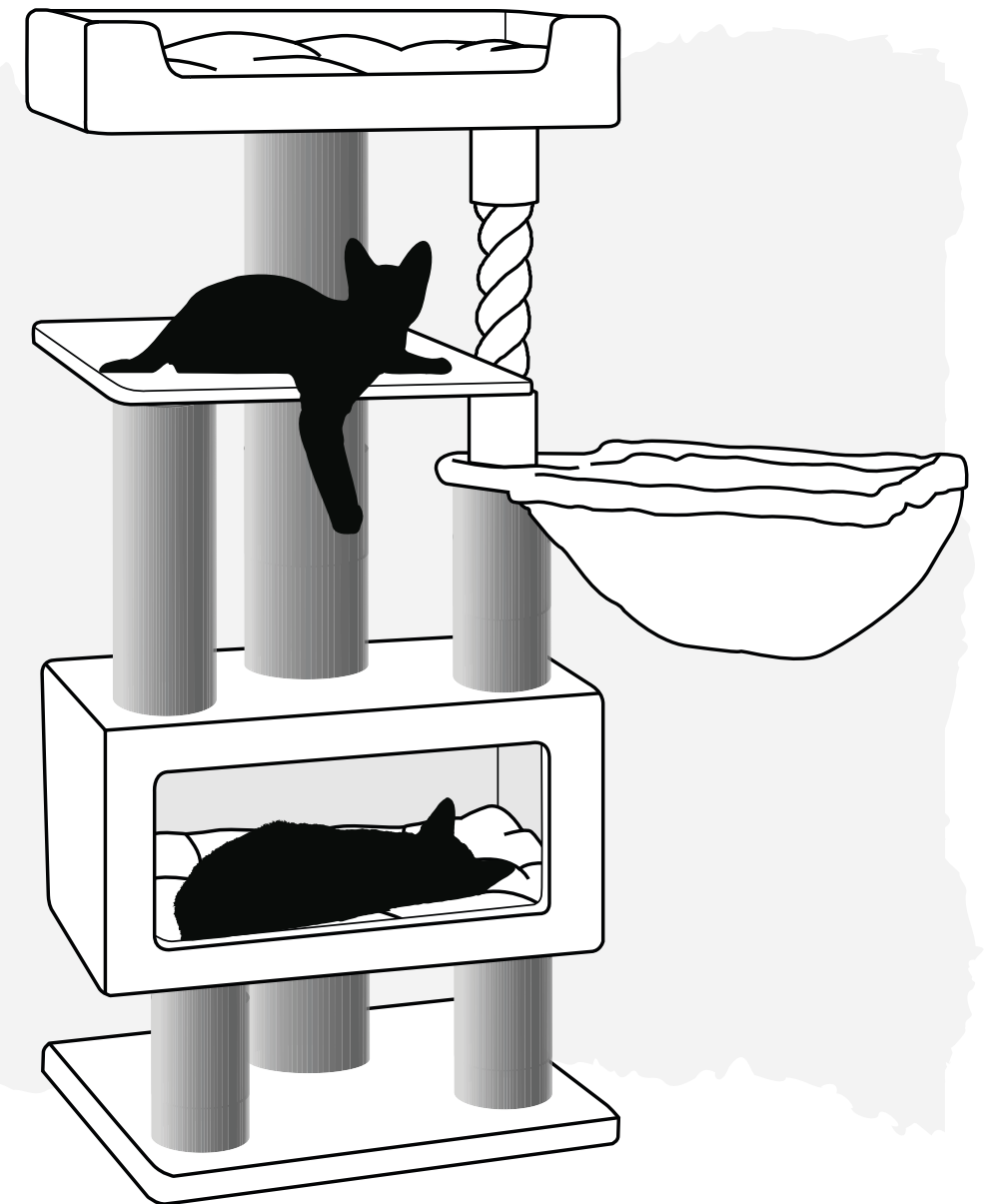
Dann lade das Foto hier hoch:
www.Petrebels.com/de/wall-of-fame

P.S. Vous voulez partager une belle photo de votre Rebel sur son tout nouvel arbre à chat PETREBELS ? Téléchargez votre photo ici :
www.Petrebels.com/wall-of-fame



PARKLANE 131

58 X 45 X 131 cm



ARE YOU READY TO BECOME A REBEL?

ACHTUNG: Benutzung nur unter unmittelbarer Aufsicht von Erwachsenen! Nicht für Kinder geeignet! Der Aufbau muss von Erwachsenen durchgeführt werden. Nach dem Zusammenbau ist eine Endkontrolle durchzuführen! LET OP: Gebruik alléén onder strikt toezicht van een volwassene! Niet geschikt voor kinderen! Montage dient te gebeuren door volwassenen. Controleer voor gebruik. ATTENTION: JA utiliser sous la surveillance d'un adulte! Ne convient pas aux enfants! L'assemblage doit être assuré par un adulte - Vérifier avant l'emploi. ATTENTION: Usage under direct supervision of adults only! Not suitable for children! Adult assembly is required - check before use!

Petrebels - Van Leeuwenhoekweg 17 - 5482TK - Schijndel - the Netherlands - +31 (0) 73 6893 140 - info@petrebels.com

Cream: 431357

Grey: 431358

Cappuccino: 431359

