

1 **Bodenplatte / Bottom plate**
900x600x30mm Box 1
Rusty Oak: 436400
Old Grey: 436416
Wengé: 436432
1x

2 **Liegeplatte / Lying plate**
700x550x20mm Box 1
Rusty Oak: 436401
Old Grey: 436417
Wengé: 436433
2x

3 **Liegeplatte / Lying plate**
550x450x20mm Box 1
Rusty Oak: 436402
Old Grey: 436418
Wengé: 436434
1x

4 **Liegeplatte / Lying plate**
900x600x20mm Box 4
Rusty Oak: 436403
Old Grey: 436419
Wengé: 436435
1x

5 **Höle / Cave**
700x400x150mm Box 3
Rusty Oak: 436404
Old Grey: 436420
Wengé: 436436
1x

6 **Sitz / Seat**
700x400x300mm Box 3
Rusty Oak: 436405
Old Grey: 436421
Wengé: 436437
1x

7 **Hängematte / Hammock**
450x450x20mm Box 1
Rusty Oak: 436406
Old Grey: 436422
Wengé: 436438
2x

8 **Kissen / Cushion**
700x380x20mm Box 3
Rusty Oak: 436407
Old Grey: 436423
Wengé: 436439
1x

9 **Kissen / Cushion**
650x390x20mm Box 3
Rusty Oak: 436408
Old Grey: 436424
Wengé: 436440
1x

10 **Sisalteppich / Sisal carpet**
300x300x20mm Box 3
Rusty Oak: 436409
Old Grey: 436425
Wengé: 436441
2x

11 **Scheibe / Disc**
Ø150x15mm Box 3
Rusty Oak: 436452
Old Grey: 436453
Wengé: 436454
1x

12 **Sisalteppich / Sisal carpet**
400x300x20mm Box 3
Rusty Oak: 436410
Old Grey: 436426
Wengé: 436442
1x

13 **Stamm / Post**
Ø150x200mm Box 2
Rusty Oak: 436411
Old Grey: 436427
Wengé: 436443
1x

14 **Stamm / Post**
Ø150x300mm Box 2
Rusty Oak: 436412
Old Grey: 436428
Wengé: 436444
7x

15 **Stamm / Post**
Ø150x595mm Box 2
Rusty Oak: 436413
Old Grey: 436429
Wengé: 436445
1x

16 **Stamm / Post**
Ø150x615mm Box 2
Rusty Oak: 436414
Old Grey: 436430
Wengé: 436446
1x

17 **Stamm / Post**
Ø150x930mm Box 2
Rusty Oak: 436415
Old Grey: 436431
Wengé: 436447
1x

Box: 4
Screw set: 436448

A **6x+1** **Thread screw**
M10x80mm

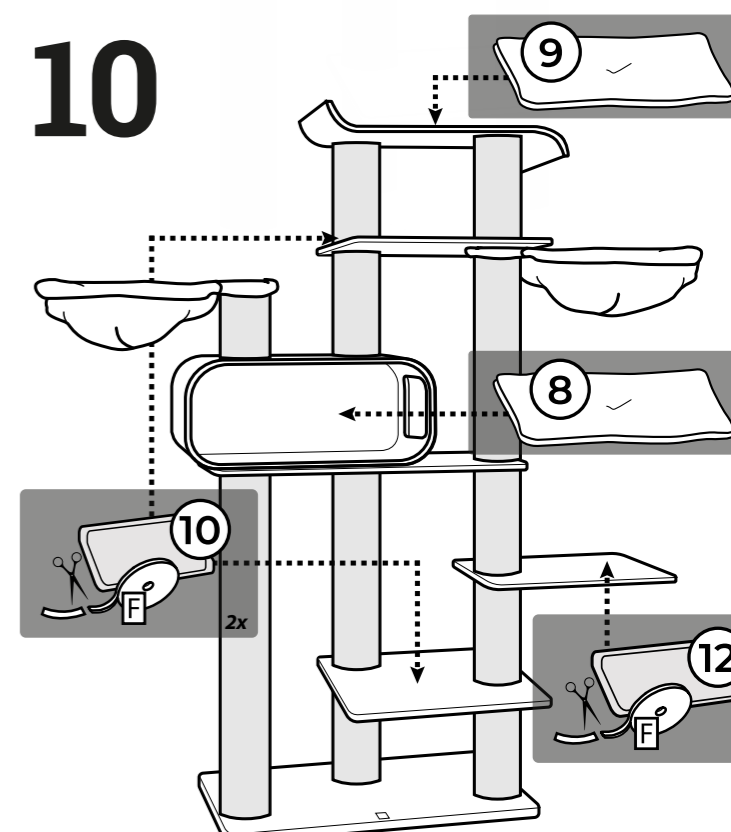
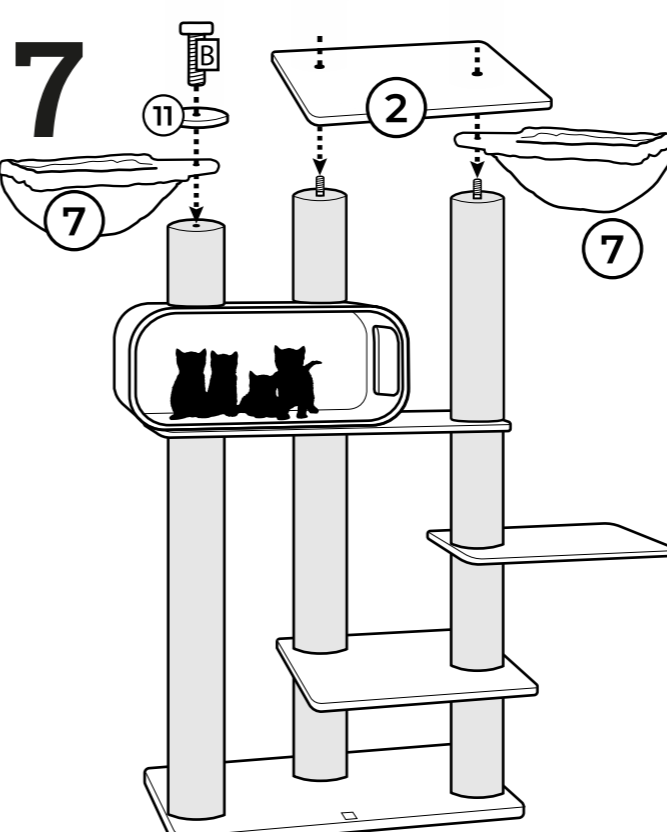
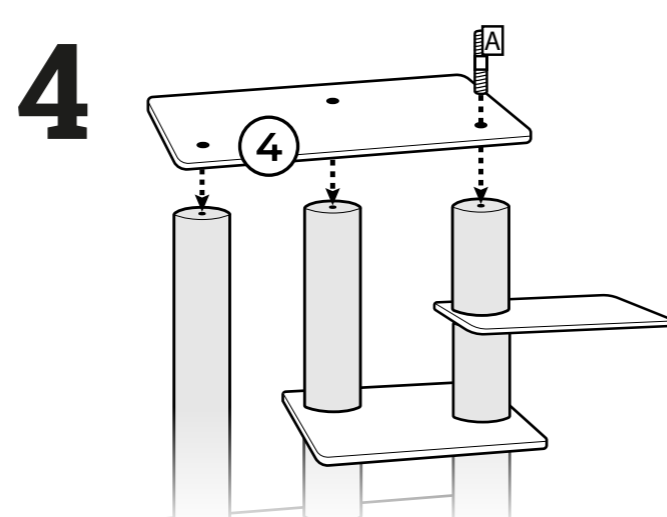
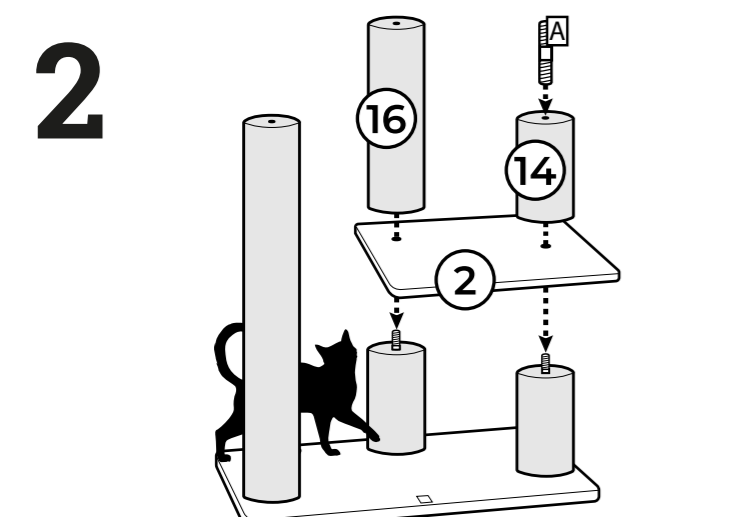
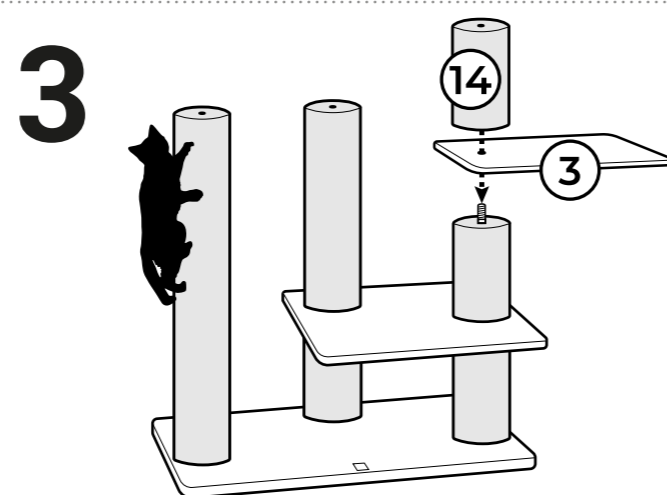
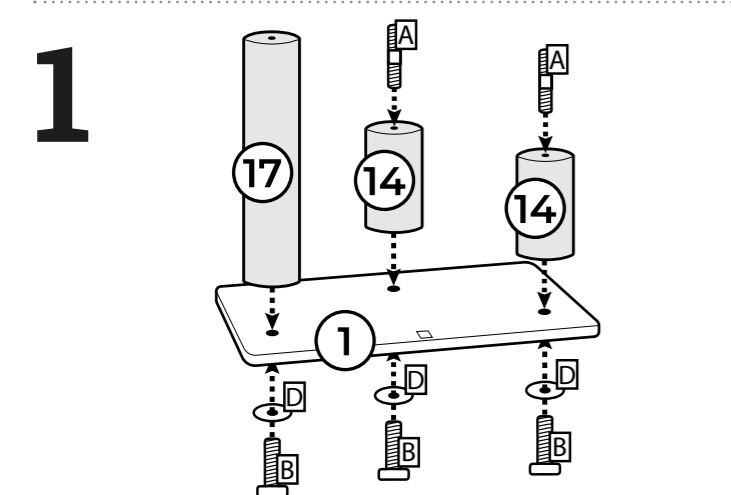
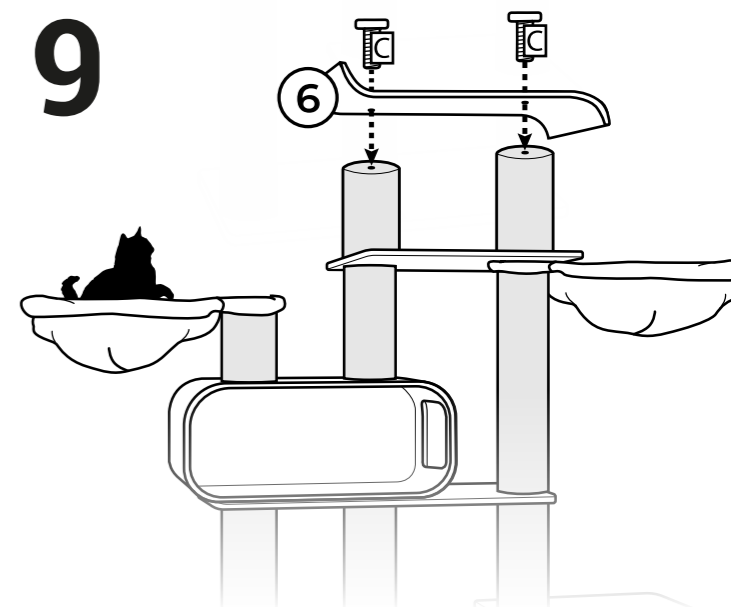
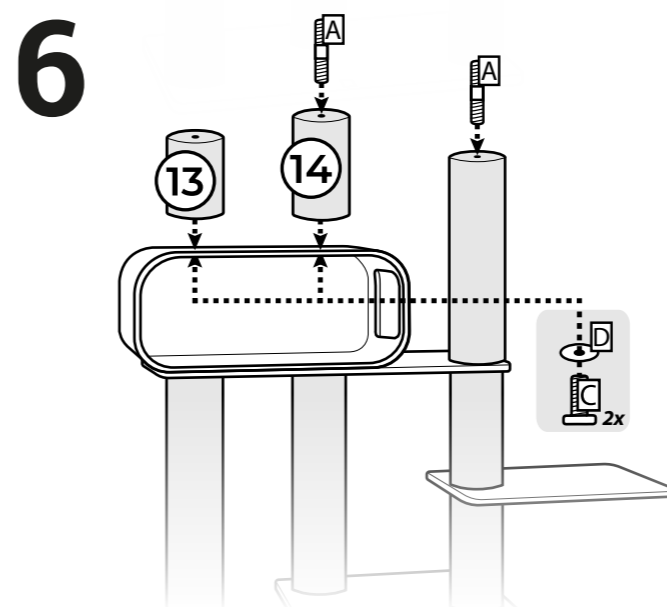
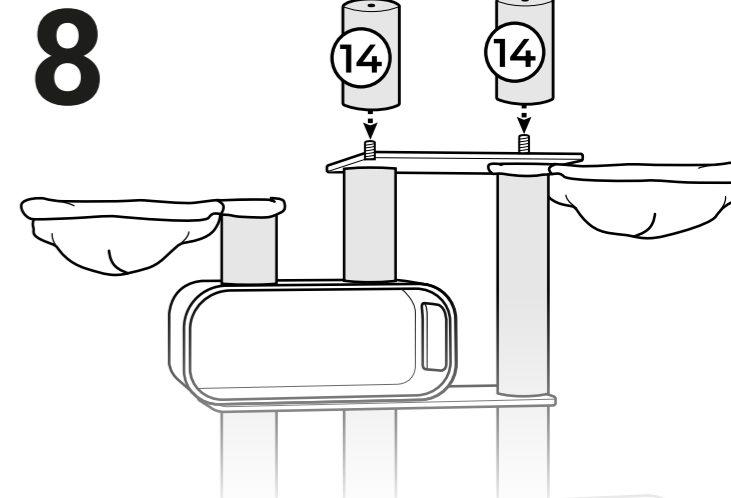
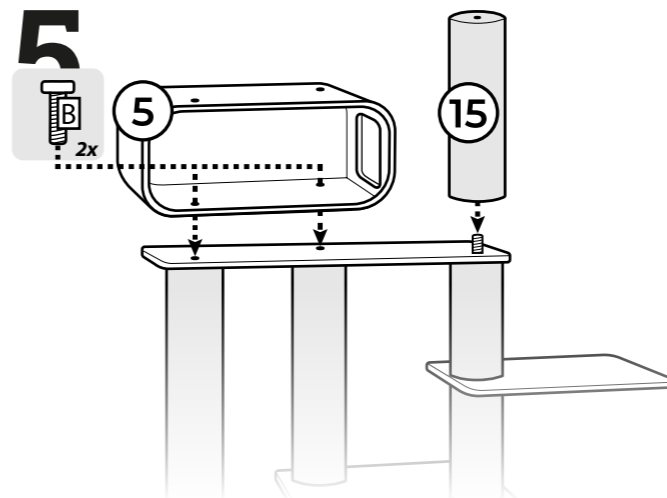
B **6x+1** **Head screw**
M10x60mm

C **4x** **Head screw**
M10x40mm

D **5x** **Washer**
Ø35mm

E **1x** **Allen Key**
M10

F **1x** **Velcro**
-



Thank you for being a rebel!

Lees hieronder een paar tips voor je nieuwe Petrebels krabpaal:

- Sorteer voor het bouwen alle onderdelen op een vlakke ondergrond.
- Draai regelmatig de schroeven en palen nog eens extra goed vast.
- Een onderdeel toch stuk of versleten? Geen paniek, we hebben losse onderdelen.
- Plaats de paal voor een raam en/of langs de looproute van je kat.
- De afneembare kussens zijn wasbaar! Was ze met de hand, of op 30 graden celcius met twee schone tennisballen in de wasmachine.
- Vindt je Rebel het nog spannend om op de nieuwe krabpaal te klimmen? Gebruik valerian of kattenkruid en beloon je kat als hij/zij de paal gebruikt.

Vragen? Kom langs, stuur een mailtje of bel ons op!

Veel plezier met je nieuwe Petrebels!

P.S. Wil je pronken met je Rebel en zijn of haar gloednieuwe krabpaal?

Upload je foto op:
www.Petrebels.com/nl/wall-of-fame

Below are some tips for your new Petrebels scratching tree:

- Sort out all the parts on a flat surface before building.
- Regularly tighten the screws and posts.
- Is a part broken or worn out? Don't panic, we have spare parts.
- Place your cat tree in front of a window and/or along your cat's walking route.
- The removable cushions are washable! Wash them by hand, or wash them at 30 degrees celcius with two clean tennis balls in the washing machine.
- Does your Rebel not use the new scratching post? Use valerian or catnip and reward your cat when he/she uses the new cat tree.

Questions? Pay us a visit, send an email or give us a call!

Have fun with your new Petrebels!

P.S. Do you want to show off your Rebel on his or her brand new scratching tree?

Upload your photo here:
www.Petrebels.com/wall-of-fame

Hier ein paar Tipps zu deinem neuen Petrebels Kratzbaum:

- Sortiere vor dem Aufbau alle Teile auf einer ebenen Fläche.
- Ziehe die Schrauben, Stämme und losen Teile regelmäßig nach.
- Ein Teil ist nicht mehr brauchbar oder abgenutzt? Keine Panik, wir haben Ersatzteile.
- Stelle den Kratzbaum vor einem Fenster auf und/oder entlang der Laufstrecke deiner Katze.
- Die abnehmbaren Kissen sind waschbar! Bitte Handwäsche oder in der Waschmaschine bei 30 Grad Celsius unter Zugabe von zwei sauberen Tennisbällen.
- Findet es dein Rebel spannend, den neuen Kratzbaum zu erklimmen? Belohne ihn mit Katzenminze sobald er den Kratzbaum benutzt.

Fragen? Komm einfach vorbei oder sende uns eine E-Mail. Oder ruf uns an!

Viel Spaß mit deinem neuen Petrebels!

P.S. Möchtest du deinen Rebellen mit seinem brand-neuen Kratzbaum vorstellen?

Dann lade das Foto hier hoch:
www.Petrebels.com/de/wall-of-fame

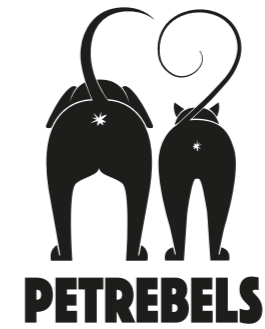
Voici quelques conseils pour votre nouveau griffoir Petrebels :

- Déballez et identifiez toutes les pièces au sol, sur un tapis, avant de construire.
- Serrez fermement les vis et les poteaux.
- Une pièce est cassée ou abimée ? Pas de panique, nous avons des pièces de rechange.
- Placez votre arbre à chat en face d'une fenêtre et/ou le long du parcours de promenade de votre chat.
- Les coussins amovibles sont lavables ! Lavez-les à la main, ou à 30°C avec deux balles de tennis propres dans la machine à laver.
- Votre Rebel n'est pas intéressé par son nouvel arbre à chat ? Attirez le avec de la valériane ou de l'herbe à chat et récompensez le votre chat lorsqu'il l'utilise.

Vous avez des questions ? Rendez-nous visite, envoyez-nous un e-mail ou appelez-nous !

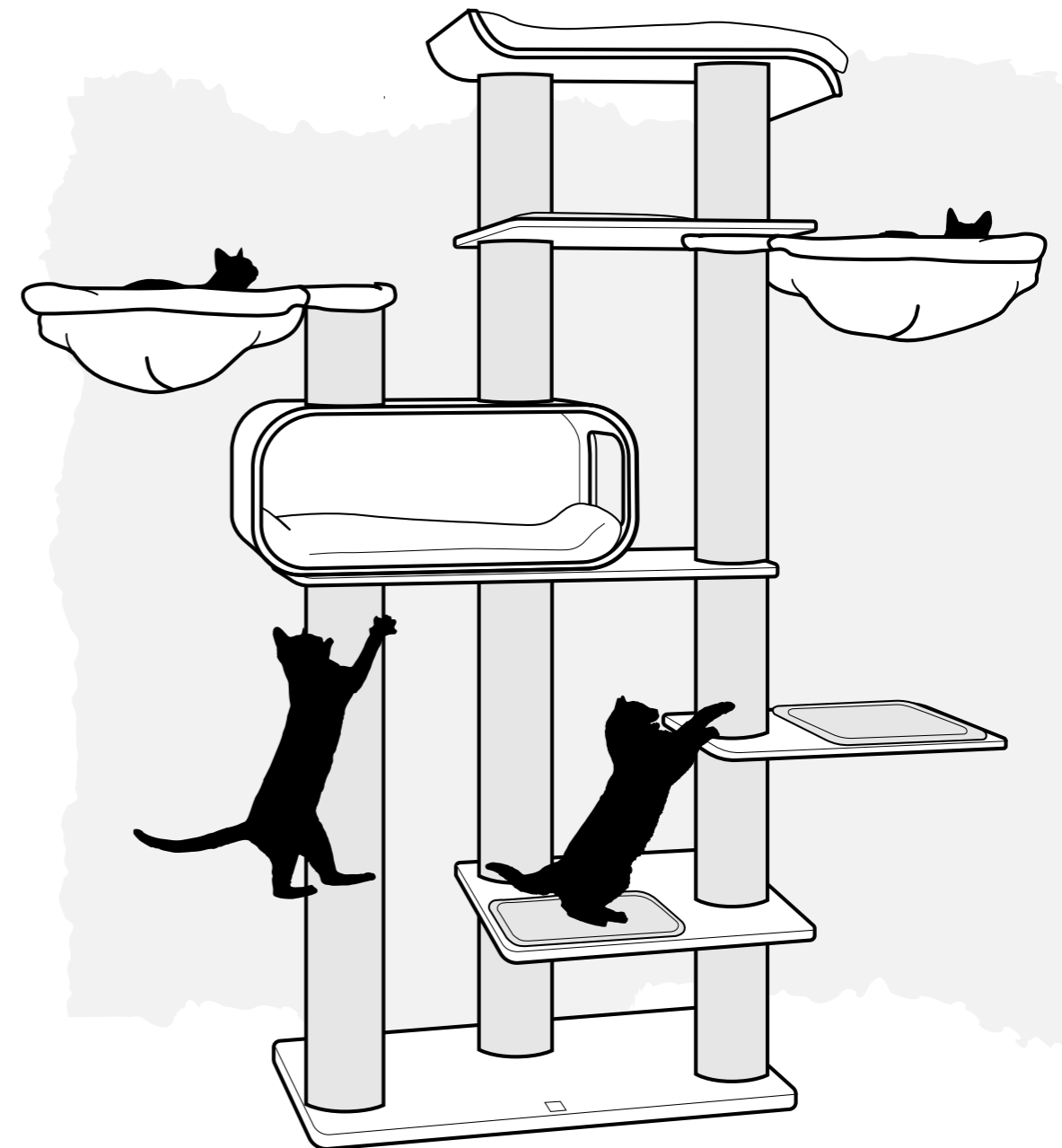
Amusez-vous bien avec vos nouveaux Petrebels !

P.S. Vous voulez partager une belle photo de votre Rebel sur son tout nouvel arbre à chat PETREBELS ? Téléchargez votre photo ici : www.Petrebels.com/fr/wall-of-fame



VIRGO 200

110 X 70 X 200 cm



ARE YOU READY TO BECOME A REBEL?

ACHTUNG: Benutzung nur unter unmittelbarer Aufsicht von Erwachsenen! Nicht für Kinder geeignet! Der Aufbau muss von Erwachsenen durchgeführt werden. Nach dem Zusammenbau ist eine Endkontrolle durchzuführen! LET OP: Gebruik alléén onder strikt toezicht van een volwassene! Niet geschikt voor kinderen! Montage dient te gebeuren door volwassenen. Controleren voor gebruik. ATTENTION: JA utiliser sous la surveillance d'un adulte! Ne convient pas aux enfants! L'assemblage doit être assuré par un adulte - Vérifier avant l'emploi. ATTENTION: Usage under direct supervision of adults only! Not suitable for children! Adult assembly is required - check before use!

Petrebels - Van Leeuwenhoekweg 17 - 5482TK - Schijndel - the Netherlands - +31 (0) 73 6893 140 - info@petrebels.com

Rusty Oak: 435946

Old Grey: 435947

Wengé: 435948

