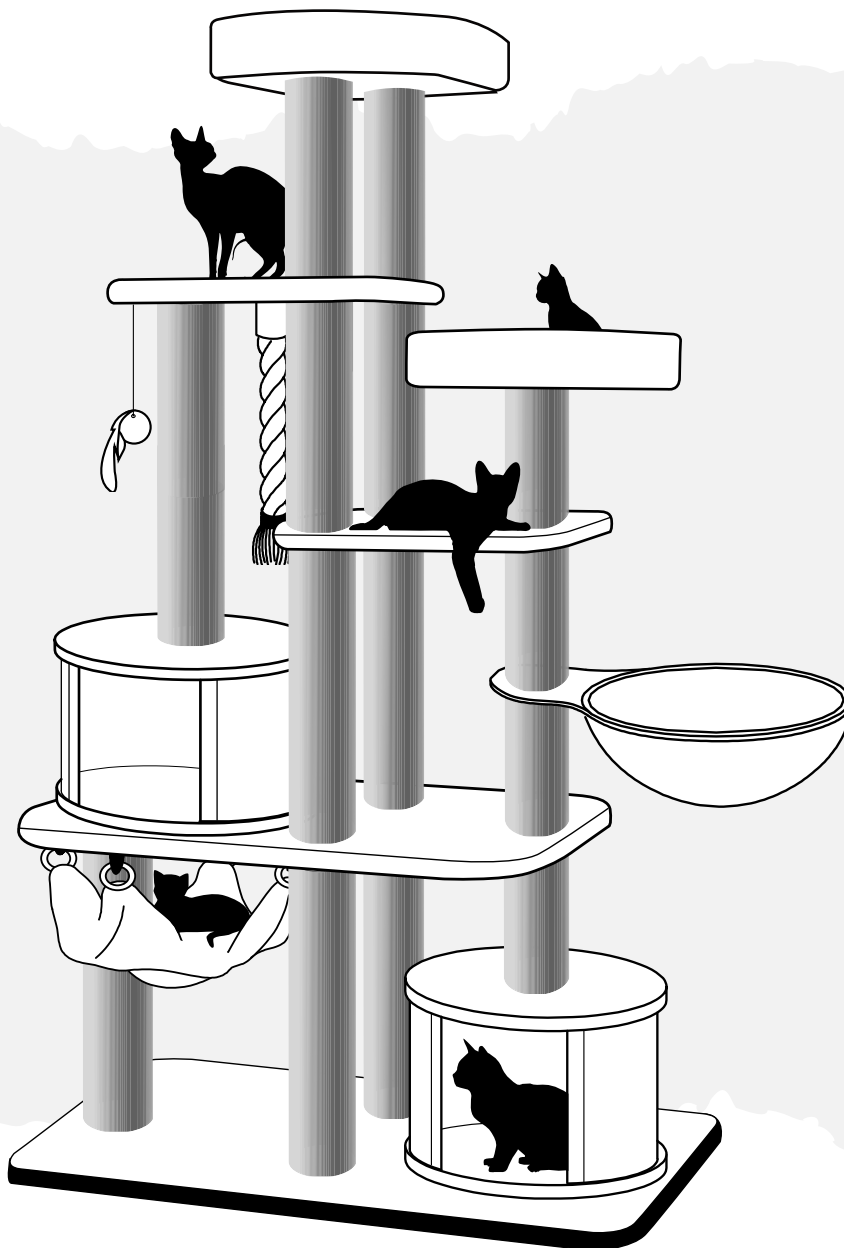


PETREBELS

SCENIC VIEW 197

110 X 50 X 197 cm



ARE YOU READY TO BECOME A REBEL?



Grey: 431164

Cappuccino: 431165

1 Bodenplatte/ Bottom plate
1100x500x40 Box 2
Grey: 431910
Capp: 431911
1x

2 Liegeplatte/ Lying plate
950x500x20 Box 2
Grey: 431912
Capp: 431913
1x

3 Liegeplatte/ Lying plate
500x500x20 Box 1
Grey: 431914
Capp: 431915
1x

4 Liegeplatte (seil) / Lying plate (rope)
500x500x20 Box 1
Grey: 431916
Capp: 431917
1x

5 Höhle/ Cave
450x450x300 Box 1
Grey: 431891
Capp: 431892
2x

6 Hängematte/ Hammock
450x450x150 Box 2
Grey: 431893
Capp: 431894
1x

7 Sitz/ Seat
450x450x80 Box 1
Grey: 431887
Capp: 431888
1x

8 Sitz/ Seat
450x500x80 Box 1
Grey: 431918
Capp: 431919
1x

9 Hängematte/ Hammock
450x450x150 Box 2
Grey: 431899
Capp: 431900
1x

10 Kissen/ Cushion
450x450x40 Box 2
Grey: 431895
Capp: 431896
3x

12 Kissen/ Cushion
450x500x40 Box 2
Grey: 431920
Capp: 431921
1x

13 Siselseil/ Sisal Rope
50x50x500 Box 1
Grey: 431922
Capp: 431923
1x

15 Stamm/ Post
Ø110x250 Box 1
Grey: 431904
Capp: 431904
3x

16 Stamm/ Post
Ø110x245 Box 1
Grey: 431906
Capp: 431906
1x

18 Stamm/ Post
Ø110x615 Box 2
Grey: 431924
Capp: 431924
1x

19 Stamm/ Post
Ø110x400 Box 1
Grey: 431925
Capp: 431925
2x

Box 2
A Thread screw
M8x80
431927
9x+1

B Head screw
M8x40
431927
8x+1

C Head screw
M8x60
431927
3x

D Head screw
M8x35
431927
1x

E Washer
Ø35
431927
4x

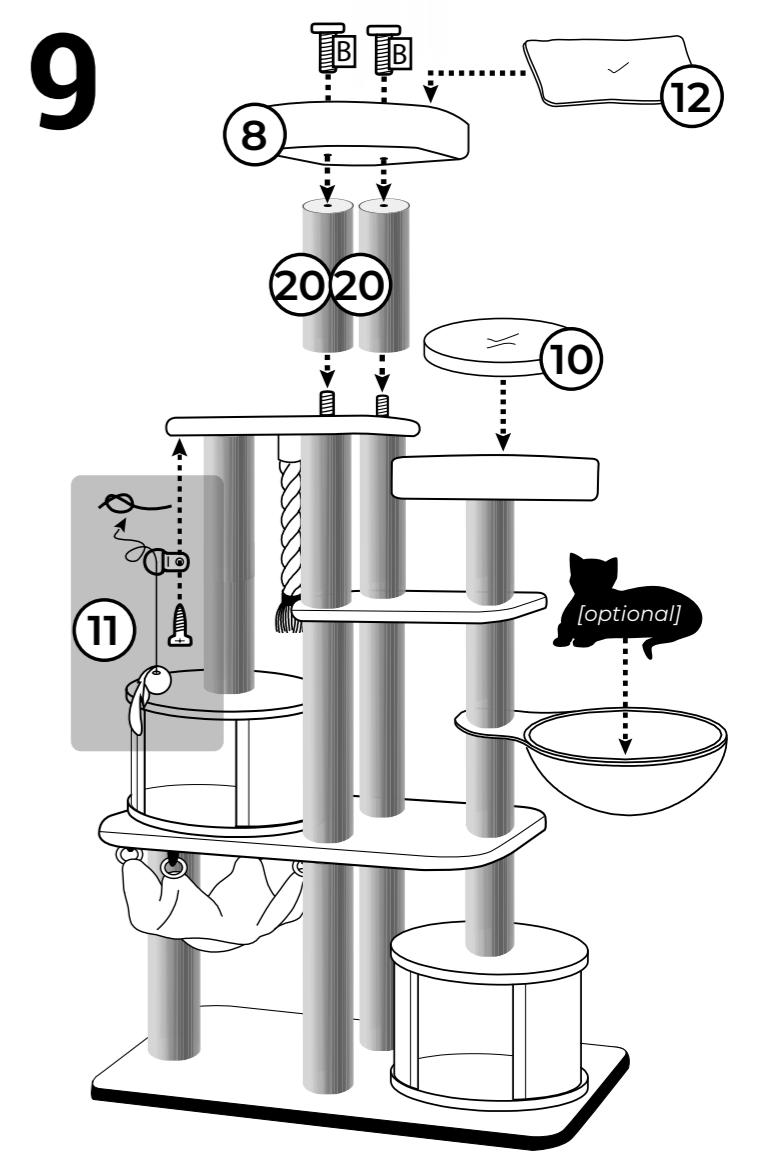
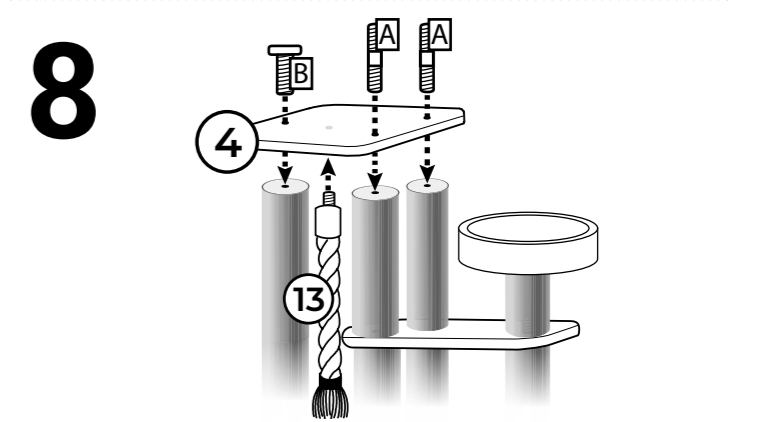
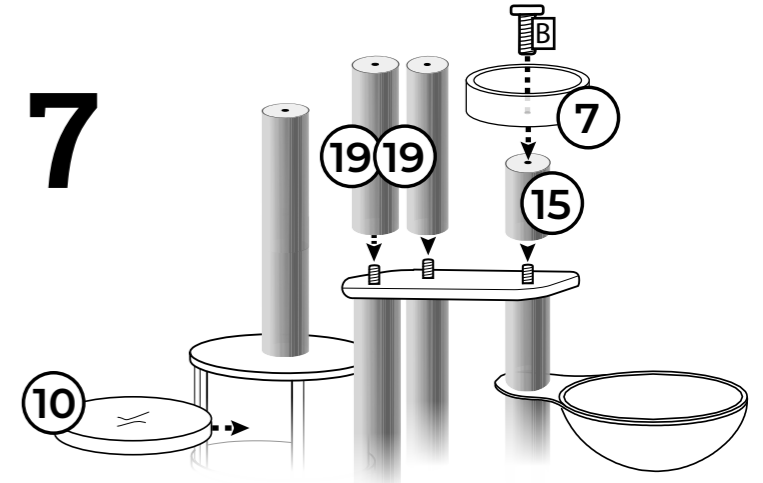
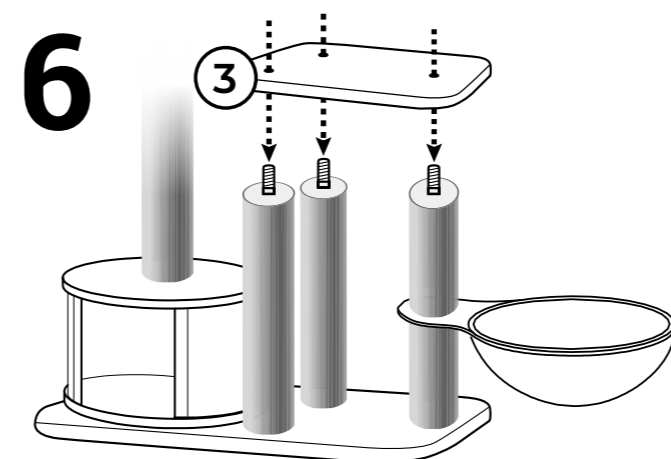
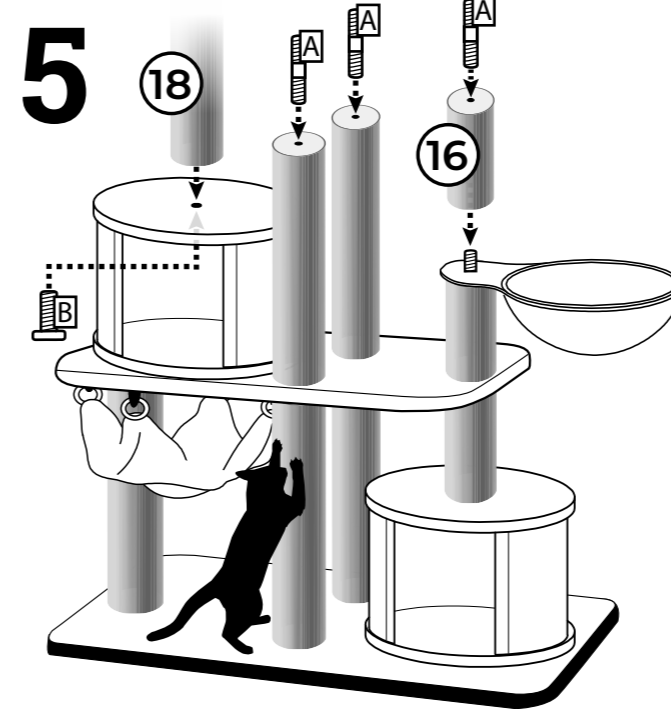
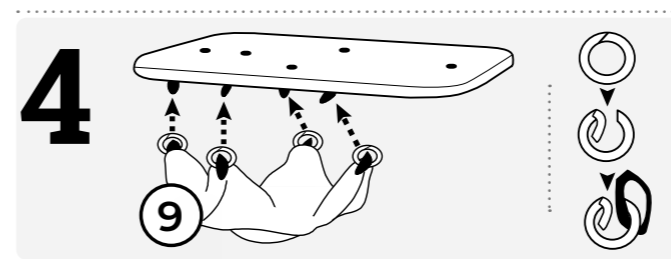
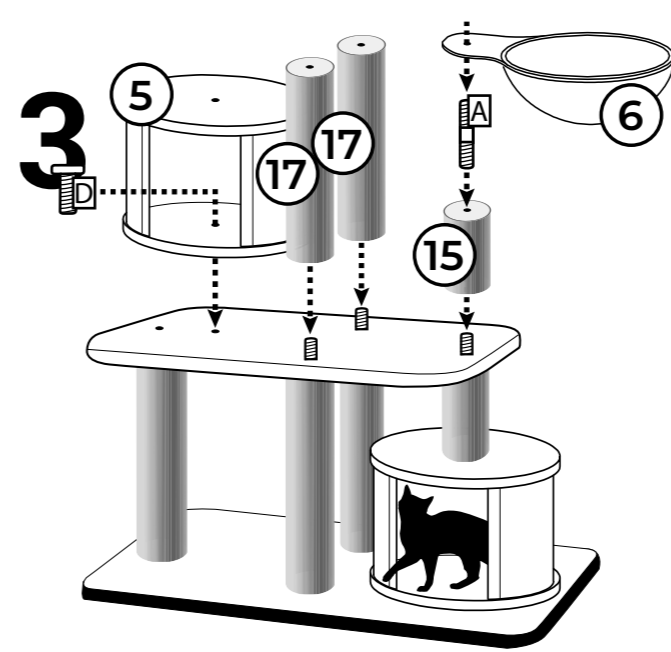
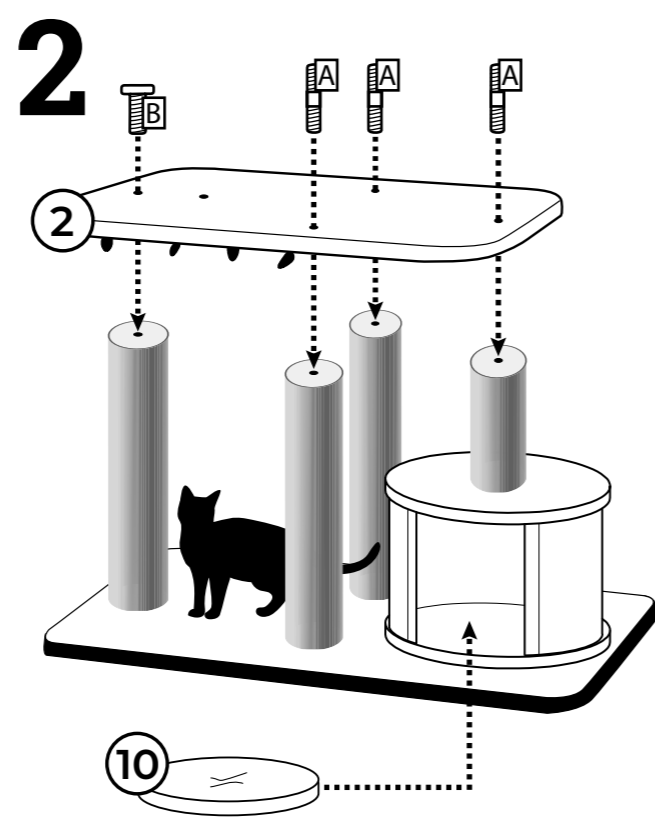
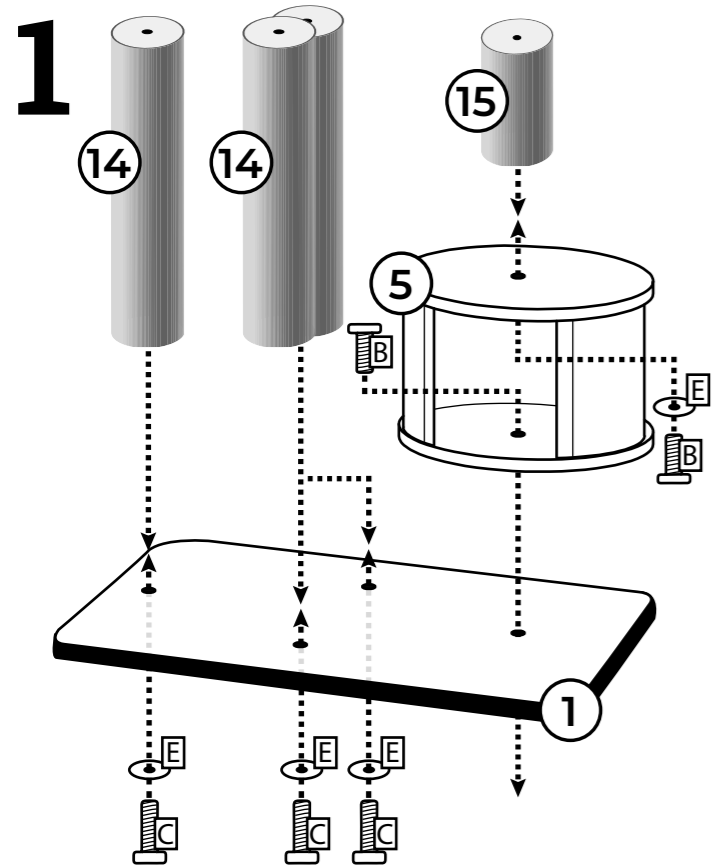
F Allen Key
M8
431927
1x

11 Funky Rebel
60x60x200 Box 1
Grey: 431837
Capp: 431838
1x

14 Stamm/ Post
Ø110x550 Box 2
Grey: 431903
Capp: 431903
3x

17 Stamm/ Post
Ø110x500 Box 2
Grey: 431908
Capp: 431908
2x

20 Stamm/ Post
Ø110x350 Box 1
Grey: 431926
Capp: 431926
2x



Thank you for being a rebel!

Lees hieronder een paar tips voor je nieuwe Petrebels krabpaal:

- Sorteert voor het bouwen alle onderdelen op een vlakke ondergrond.
- Draai regelmatig de schroeven en palen nog eens extra goed vast.
- Een onderdeel toch stuk of versleten? Geen paniek, we hebben losse onderdelen.
- Plaats de paal voor een raam en/of langs de looproute van je kat.
- De afneembare kussens zijn wasbaar! Was ze met de hand, of op 30 graden celcius met twee schone tennisballen in de wasmachine.
- Vindt je Rebel het nog spannend om op de nieuwe krabpaal te klimmen? Gebruik valeriana of kattenkruid en beloon je kat als hij/zij de paal gebruikt.

Vragen? Kom langs, stuur een mailtje of bel ons op!

Veel plezier met je nieuwe Petrebels!

Below are some tips for your new Petrebels scratching tree:

- Sort out all the parts on a flat surface before building.
- Regularly tighten the screws and posts.
- Is a part broken or worn out? Don't panic, we have spare parts.
- Place your cat tree in front of a window and/or along your cat's walking route.
- The removable cushions are washable! Wash them by hand, or wash them at 30 degrees celcius with two clean tennis balls in the washing machine.
- Does your Rebel not use the new scratching post? Use valerian or catnip and reward your cat when he/she uses the new cat tree.

Questions? Pay us a visit, send an email or give us a call!

Have fun with your new Petrebels!

Hier ein paar Tipps zu deinem neuen Petrebels Kratzbaum:

- Sortiere vor dem Aufbau alle Teile auf einer ebenen Fläche.
- Ziehe die Schrauben, Stämme und losen Teile regelmäßig nach.
- Ein Teil ist nicht mehr brauchbar oder abgenutzt? Keine Panik, wir haben Ersatzteile.
- Stelle den Kratzbaum vor einem Fenster auf und/oder entlang der Laufstrecke deiner Katze.
- Die abnehmbaren Kissen sind waschbar! Bitte Handwäsche oder in der Waschmaschine bei 30 Grad Celsius unter Zugabe von zwei sauberen Tennisbällen.
- Findet es dein Rebell spannend, den neuen Kratzbaum zu erklimmen? Belohne ihn mit Katzenminze sobald er den Kratzbaum benutzt.

Fragen? Komm einfach vorbei oder sende uns eine E-Mail. Oder ruf uns an!

Viel Spaß mit deinem neuen Petrebels!

Voici quelques conseils pour votre nouveau griffoir Petrebels :

- Déballez et identifiez toutes les pièces au sol, sur un tapis, avant de construire.
- Serrez fermement les vis et les poteaux.
- Une pièce est cassée ou abimée? Pas de panique, nous avons des pièces de rechange.
- Placez votre arbre à chat en face d'une fenêtre et/ou le long du parcours de promenade de votre chat.
- Les coussins amovibles sont lavables! Lavez-les à la main, ou à 30°C avec deux balles de tennis propres dans la machine à laver.
- Votre Rebel n'est pas intéressé par son nouvel arbre à chat? Attirez le avec de la valériane ou de l'herbe à chat et récompensez le votre chat lorsqu'il l'utilise.

Vous avez des questions ? Rendez-nous visite, envoyez-nous un e-mail ou appelez-nous!

Amusez-vous bien avec vos nouveaux Petrebels!

P.S. Wil je pronken met je Rebel en zijn of haar gloednieuwe krabpaal?

Upload je foto op: www.Petrebels.com/nl/wall-of-fame

P.S. Do you want to show off your Rebel on his or her brand new scratching tree?

Upload your photo here: www.Petrebels.com/wall-of-fame

P.S. Möchtest du deinen Rebellen mit seinem brandneuen Kratzbaum vorstellen?

Dann lade das Foto hier hoch: www.Petrebels.com/de/wall-of-fame

P.S. Vous voulez partager une belle photo de votre Rebel sur son tout nouvel arbre à chat PETREBELS? Téléchargez votre photo ici : www.Petrebels.com/wall-of-fame