

1 **Bodenplatte / Bottom plate**
1160x450x40mm Box 1
Off White: 435393
Pepper: 435409
1x

2 **Höhle / Cave**
780x400x300mm Box 2
Off White: 435394
Pepper: 435410
1x

3 **Höhle / Cave**
780x400x300mm Box 3
Off White: 435395
Pepper: 435411
1x

4 **Liegeplatte / Lying plate**
550x400x20mm Box 2
Off White: 435396
Pepper: 435412
3x

5 **Hängmatte / Hammock**
450x450x150mm Box 1
Off White: 435397
Pepper: 435413
2x

6 **Sitz / Seat**
1160x410x100mm Box 1
Off White: 435398
Pepper: 435414
1x

7 **Leiter seite / Ladder side**
830x57x25mm Box 1
Off White: 435399
Pepper: 435415
2x

8 **Kissen / Cushion**
1140x380x40mm Box 1
Off White: 435400
Pepper: 435416
1x

9 **Kissen / Cushion**
760x380x40mm Box 2: 1x
Off White: 435401
Pepper: 435417
3: 1x
2x

10 **Stamm / Post**
Ø50x180mm Box 1
Off White: 435402
Pepper: 435418
4x

11 **Stamm / Post**
Ø150x250mm Box 3
Off White: 435403
Pepper: 435419
3x

12 **Stamm / Post**
Ø200x250mm Box 4
Off White: 435404
Pepper: 435420
5x

14 **Stamm / Post**
Ø200x490mm Box 4
Off White: 435406
Pepper: 435422
1x

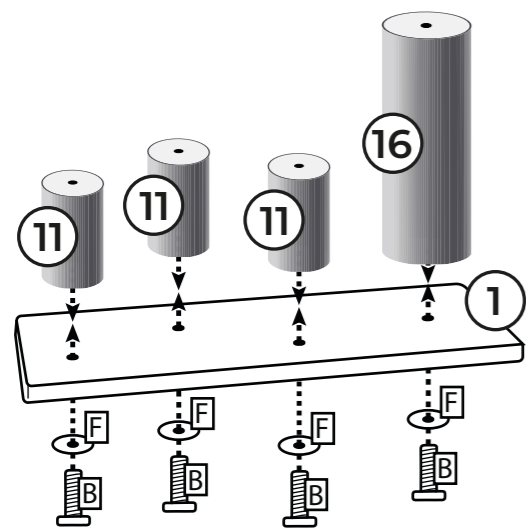
15 **Stamm / Post**
Ø200x505mm Box 4
Off White: 435407
Pepper: 435423
1x

13 **Stamm / Post**
Ø200x380mm Box 3
Off White: 435405
Pepper: 435421
2x

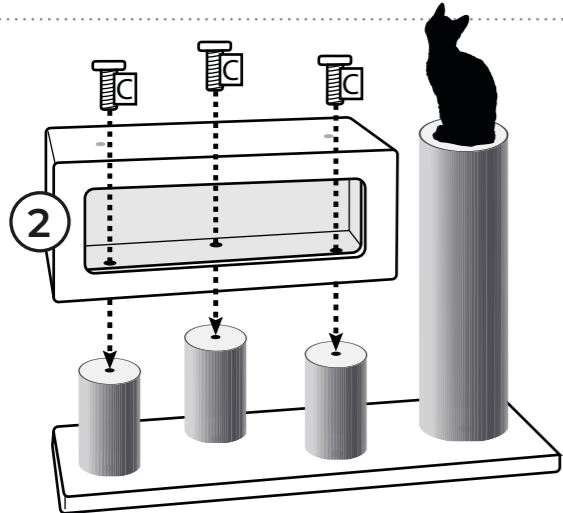
16 **Stamm / Post**
Ø200x800mm Box 4
Off White: 435408
Pepper: 435424
1x

- Screw set: 435425 Box: 2
- A** **Thread screw** 5x M10x120mm
 - B** **Head screw** 13x+1 M10x60mm
 - C** **Head screw** 3x M10x40mm
 - D** **Head screw** 8x+1 M8x60mm
 - E** **Head screw** 2x M8x40mm
 - F** **Washer** 10x Ø35mm
 - G** **Allen key** 1x M10
 - H** **Allen key** 1x M8
 - I** **Wall mount** 2x M10x80mm

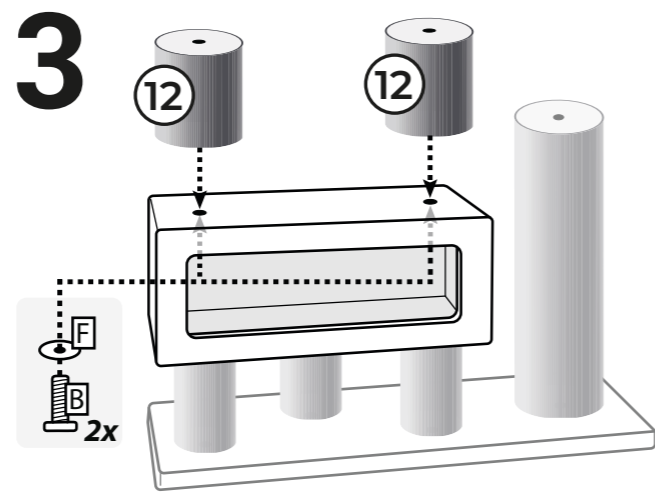
1



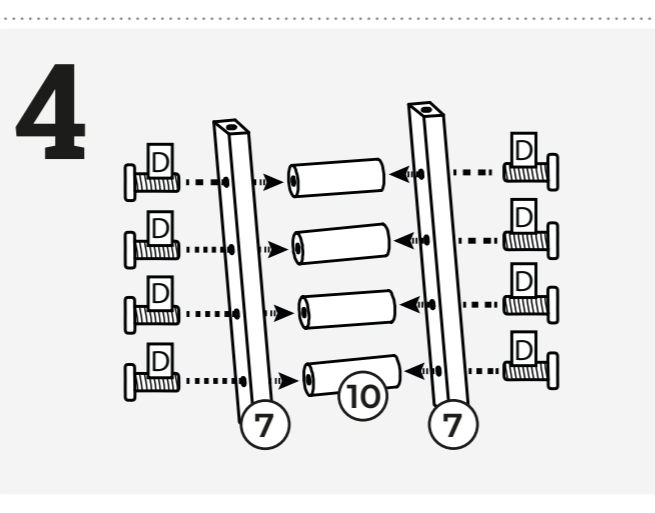
2



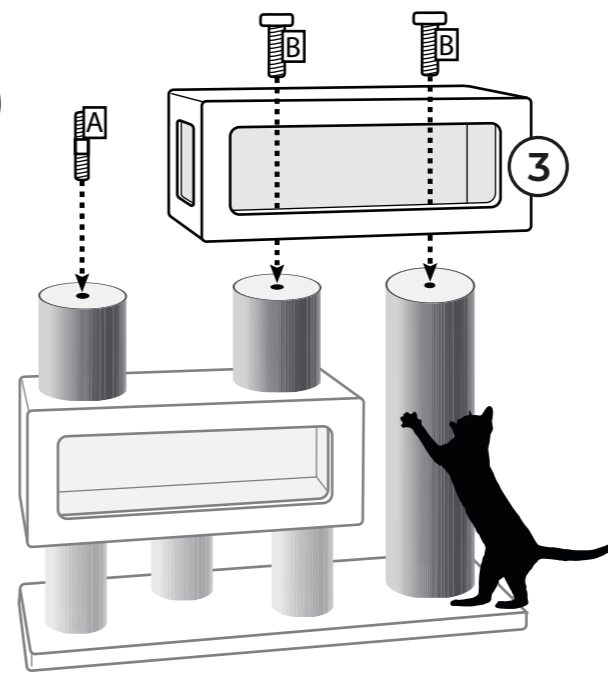
3



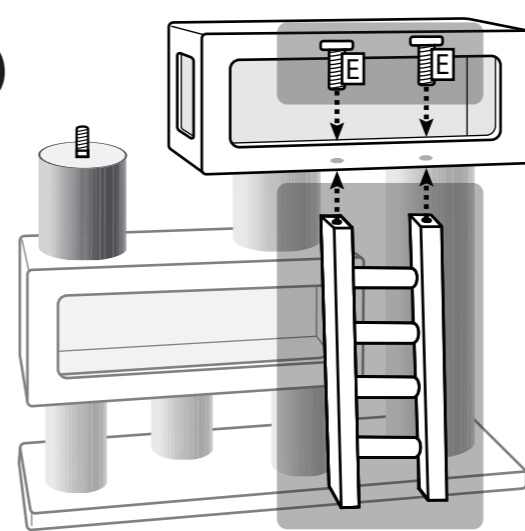
4



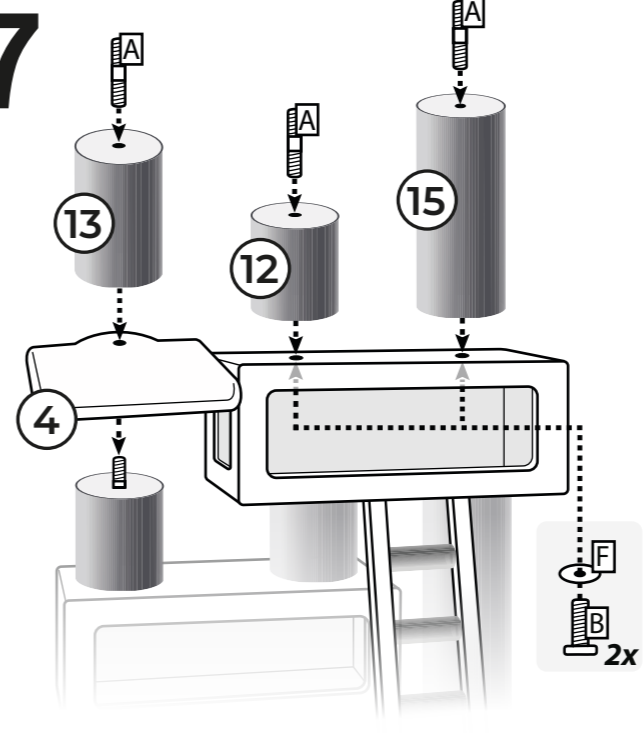
5



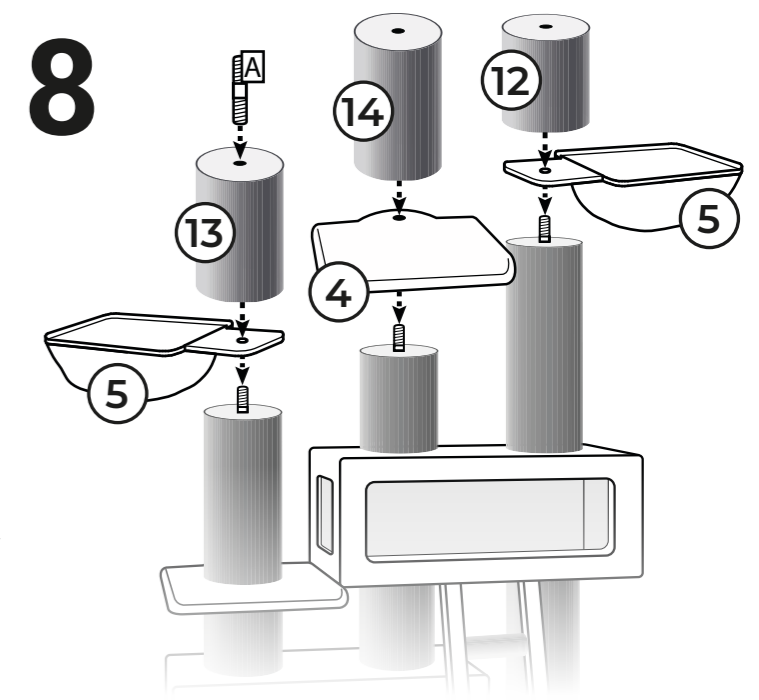
6



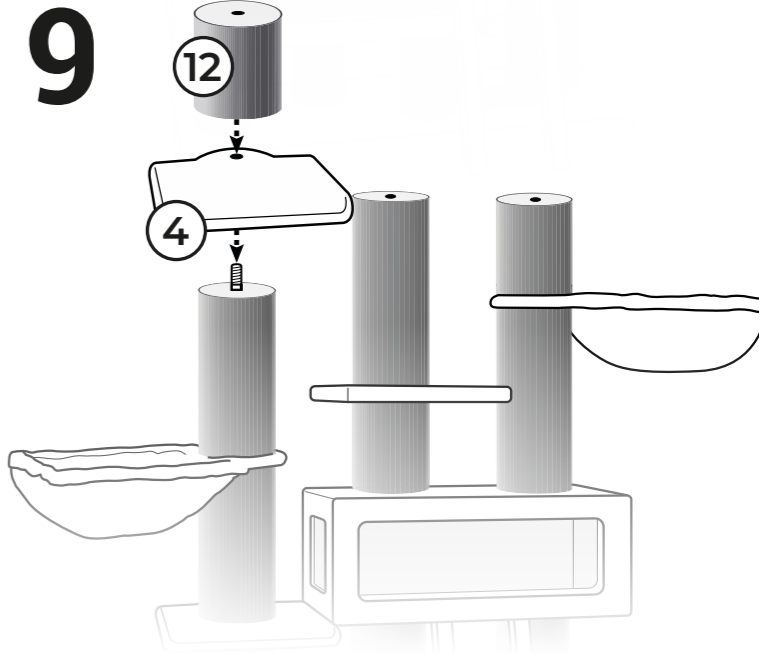
7



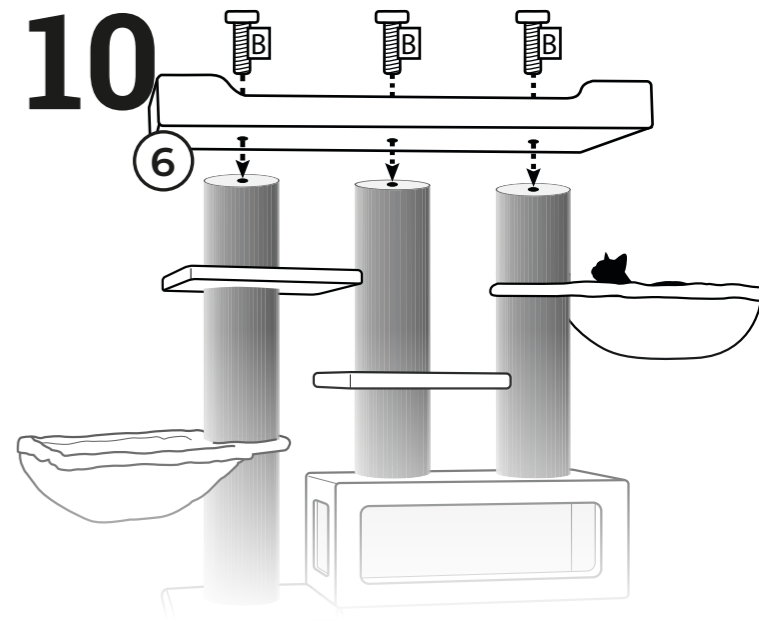
8



9



10



11

[Optional]

[Optioneel]

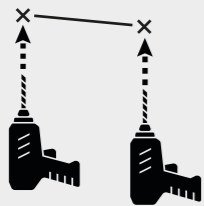
[Facultatief]

2 Löcher in die Wand bohren

Drill 2 holes in the wall

Boor 2 gaten in de muur

Percez 2 trous dans le mur

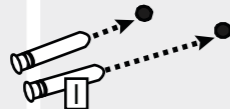


Setze die Dübel ein

Insert the plugs

Steek de plugs erin

Insérer les chevilles

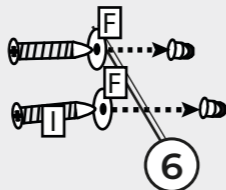


Ausrichten der Löcher von #6 und die Schrauben in die mitgelieferten Dübel einsetzen

Line up #6 with the holes and insert the screws in the plugs

Lijn #6 uit met de gaten en steek de schroeven in de plugs

Aligner le #4 avec les trous et insérer les vis dans les chevilles



Thank you for being a rebel!

Lees hieronder een paar tips voor je nieuwe Petrebels krabpaal:

- Sorteer voor het bouwen alle onderdelen op een vlakke ondergrond.

- Draai regelmatig de schroeven en palen nog eens extra goed vast.

- Een onderdeel toch stuk of versleten? Geen paniek, we hebben losse onderdelen.

- Plaats de paal voor een raam en/of langs de looproute van je kat.

- De afneembare kussens zijn wasbaar! Was ze met de hand, of op 30 graden celcius met twee schone tennisballen in de wasmachine.

- Vindt je Rebel het nog spannend om op de nieuwe krabpaal te klimmen? Gebruik valeriana of kattenkruid en beloon je kat als hij/zij de paal gebruikt.

Vragen? Kom langs, stuur een mailtje of bel ons op!

Veel plezier met je nieuwe Petrebels!

Below are some tips for your new Petrebels scratching tree:

- Sort out all the parts on a flat surface before building.

- Regularly tighten the screws and posts.

- Is a part broken or worn out? Don't panic, we have spare parts.

- Place your cat tree in front of a window and/or along your cat's walking route.

- The removable cushions are washable! Wash them by hand, or wash them at 30 degrees celcius with two clean tennis balls in the washing machine.

- Does your Rebel not use the new scratching post? Use valerian or catnip and reward your cat when he/she uses the new cat tree.

Questions? Pay us a visit, send an email or give us a call!

Have fun with your new Petrebels!

Hier ein paar Tipps zu deinem neuen Petrebels Kratzbaum:

- Sortiere vor dem Aufbau alle Teile auf einer ebenen Fläche.

- Ziehe die Schrauben, Stämme und losen Teile regelmäßig nach.

- Ein Teil ist nicht mehr brauchbar oder abgenutzt? Keine Panik, wir haben Ersatzteile.

- Stelle den Kratzbaum vor einem Fenster auf und/oder entlang der Laufstrecke deiner Katze.

- Die abnehmbaren Kissen sind waschbar! Bitte Handwäsche oder in der Waschmaschine bei 30 Grad Celsius unter Zugabe von zwei sauberen Tennisbällen.

- Findet es dein Rebell spannend, den neuen Kratzbaum zu erklimmen? Belohne ihn mit Katzenminze sobald er den Kratzbaum benutzt.

Fragen? Komm einfach vorbei oder sende uns eine E-Mail. Oder ruf uns an!

Viel Spaß mit deinem neuen Petrebels!

Voici quelques conseils pour votre nouveau griffoir Petrebels :

- Déballez et identifiez toutes les pièces au sol, sur un tapis, avant de construire.

- Serrez fermement les vis et les poteaux.

- Une pièce est cassée ou abimée ? Pas de panique, nous avons des pièces de rechange.

- Placez votre arbre à chat en face d'une fenêtre et/ou le long du parcours de promenade de votre chat.

- Les coussins amovibles sont lavables ! Lavez-les à la main, ou à 30°C avec deux balles de tennis propres dans la machine à laver.

- Votre Rebel n'est pas intéressé par son nouvel arbre à chat ? Attirez le avec de la valériane ou de l'herbe à chat et récompensez le votre chat lorsqu'il l'utilise.

Vous avez des questions ? Rendez-nous visite, envoyez-nous un e-mail ou appelez-nous !

Amusez-vous bien avec vos nouveaux Petrebels !

P.S. Wil je pronken met je Rebel en zijn of haar gloednieuwe krabpaal?

Upload je foto op: www.Petrebels.com/nl/wall-of-fame

P.S. Do you want to show off your Rebel on his or her brand new scratching tree?

Upload your photo here: www.Petrebels.com/wall-of-fame

P.S. Möchtest du deinen Rebellen mit seinem brand-neuen Kratzbaum vorstellen?

Dann lade das Foto hier hoch: www.Petrebels.com/de/wall-of-fame

P.S. Vous voulez partager une belle photo de votre Rebel sur son tout nouvel arbre à chat PETREBELS ? Téléchargez votre photo ici : www.Petrebels.com/wall-of-fame

ACHTUNG: Benutzung nur unter unmittelbarer Aufsicht von Erwachsenen! Nicht für Kinder geeignet! Der Aufbau muss von Erwachsenen durchgeführt werden. Nach dem Zusammenbau ist eine Endkontrolle durchzuführen! LET OP: Gebruik alléén onder strikt toezicht van een volwassene! Niet geschikt voor kinderen! Montage dient te gebeuren door volwassenen. Controleer voor gebruik. ATTENTION: JA utiliser sous la surveillance d'un adulte! Ne convient pas aux enfants! L'assemblage doit être assuré par un adulte - Vérifier avant l'emploi. ATTENTION: Usage under direct supervision of adults only! Not suitable for children! Adult assembly is required - check before use!

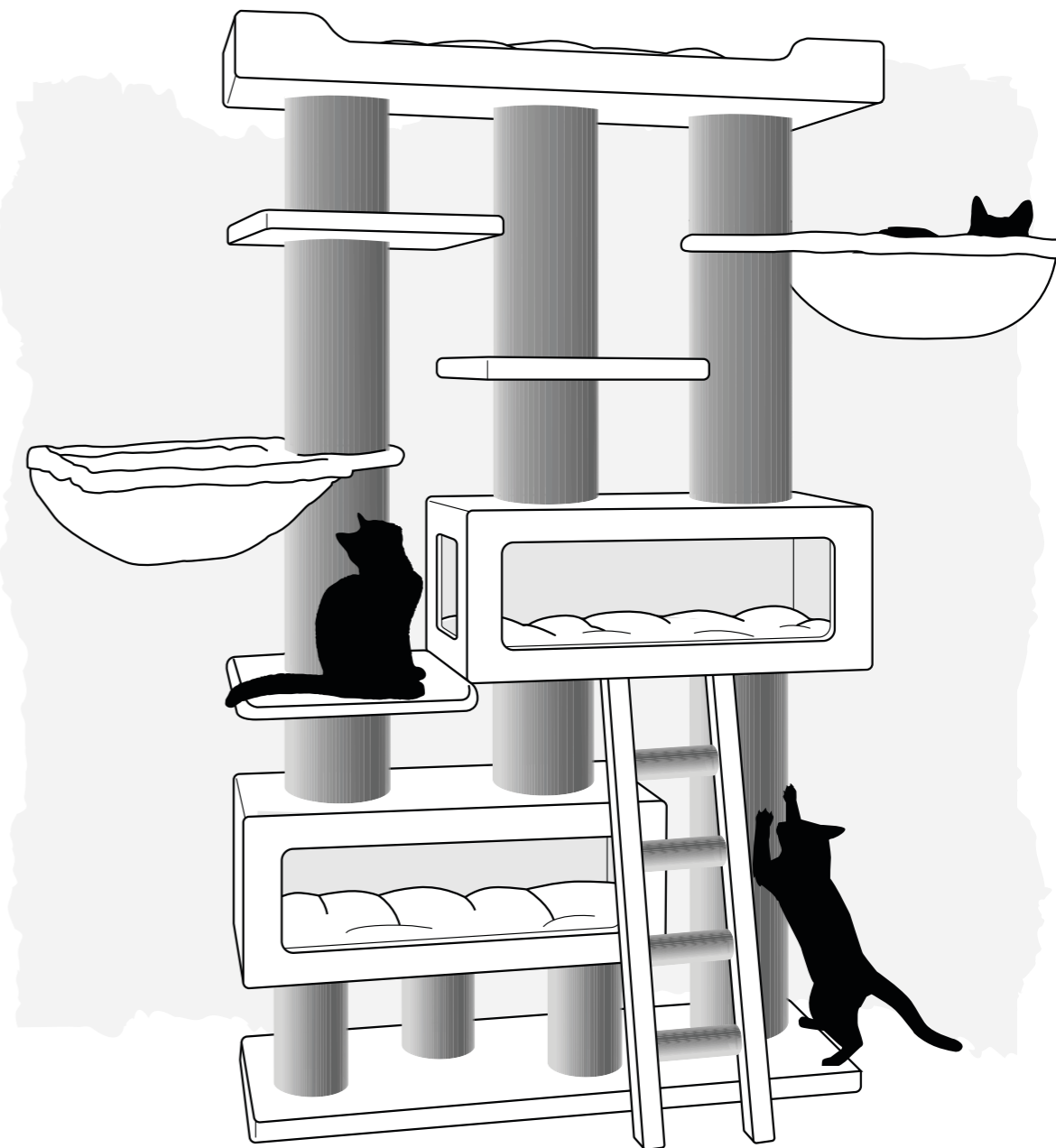
Petrebels - Van Leeuwenhoekweg 17 - 5482TK - Schijndel - the Netherlands - +31 (0) 73 6893 140 - info@petrebels.com



PETREBELS

SIBERIAN 200

118 x 45 x 200 cm



ARE YOU READY TO BECOME A REBEL?

Off White: 435259

Pepper.: 435260

