

1 **Bodenplatte / Bottom plate**
700x600x30mm Box 1
Rusty Oak: 436198
Old Grey: 436214
Wengé: 436230
1x

3 **Liegeplatte / Lying plate**
450x450x20mm Box 1
Rusty Oak: 436200
Old Grey: 436216
Wengé: 436232
3x

5 **Hängematte / Hammock**
450x450x20mm Box 1
Rusty Oak: 436202
Old Grey: 436218
Wengé: 436234
2x

7 **Kissen / Cushion**
650x590x20mm Box 3
Rusty Oak: 436204
Old Grey: 436220
Wengé: 436236
1x

9 **Sisalteppich / Sisal carpet**
430x430x20mm Box 1
Rusty Oak: 436206
Old Grey: 436222
Wengé: 436238
3x

11 **Stamm / Post**
Ø120x205mm Box 2
Rusty Oak: 436208
Old Grey: 436224
Wengé: 436240
1x

14 **Stamm / Post**
Ø120x350mm Box 2
Rusty Oak: 436211
Old Grey: 436227
Wengé: 436243
2x

2 **Liegeplatte / Lying plate**
700x600x20mm Box 1
Rusty Oak: 436199
Old Grey: 436215
Wengé: 436231
1x

4 **Höle / Cave**
600x400x350mm Box 3: 1x
Rusty Oak: 436201
Old Grey: 436217
Wengé: 436233
1x

6 **Sitz / Seat**
900x580x120mm Box 1
Rusty Oak: 436203
Old Grey: 436219
Wengé: 436235
1x

8 **Kissen / Cushion**
600x380x20mm Box 4
Rusty Oak: 436205
Old Grey: 436221
Wengé: 436237
2x

10 **Sisalteppich / Sisal carpet**
400x400x20mm Box 1
Rusty Oak: 436207
Old Grey: 436223
Wengé: 436239
1x

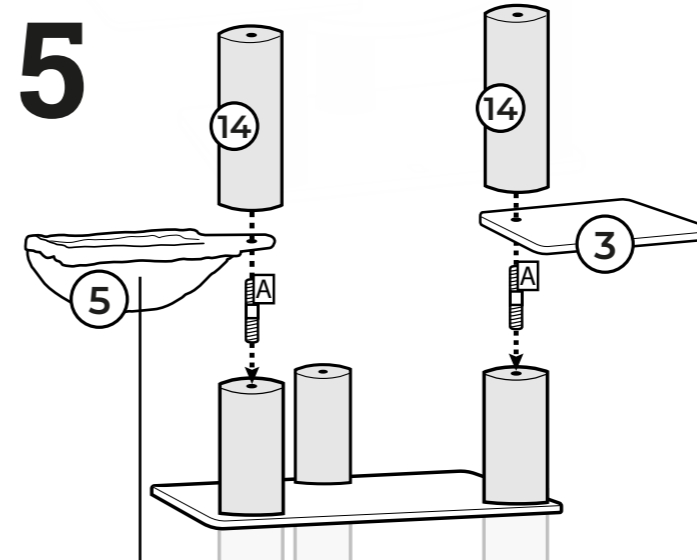
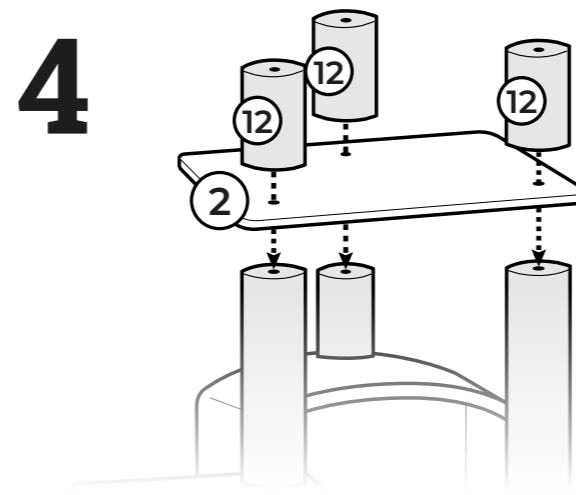
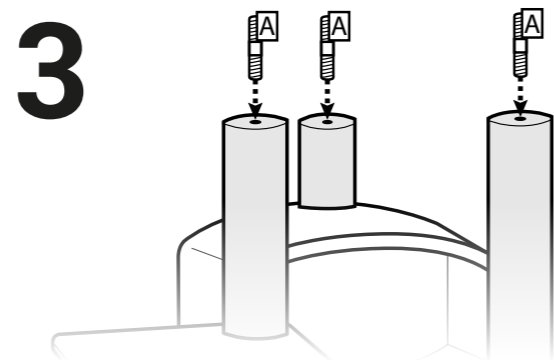
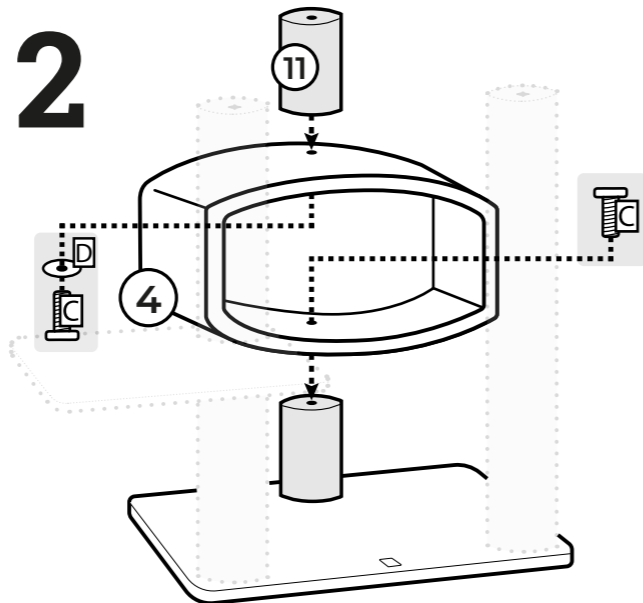
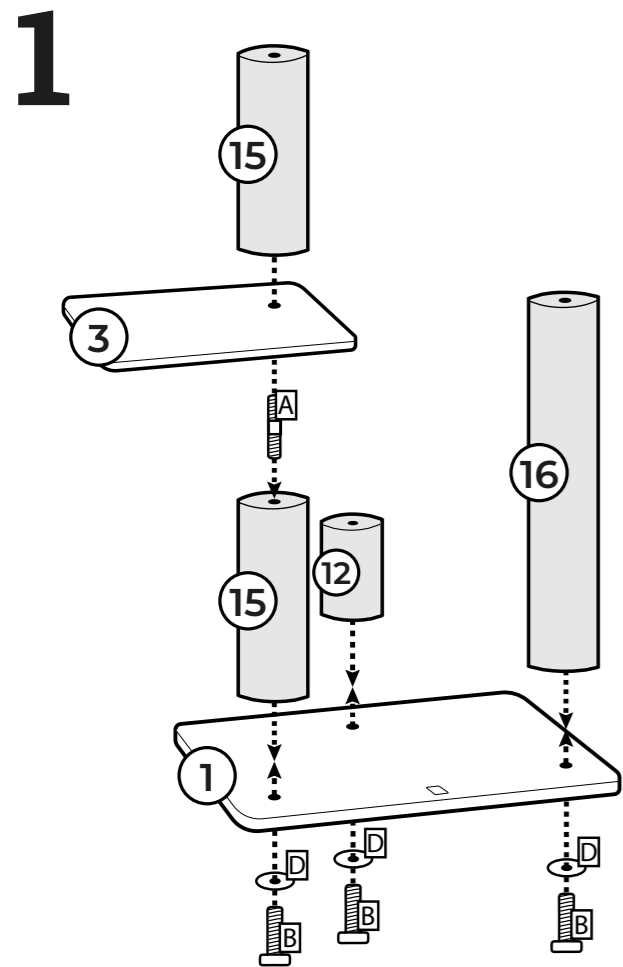
12 **Stamm / Post**
Ø120x260mm Box 2
Rusty Oak: 436209
Old Grey: 436225
Wengé: 436241
6x

15 **Stamm / Post**
Ø120x400mm Box 2
Rusty Oak: 436212
Old Grey: 436228
Wengé: 436244
2x

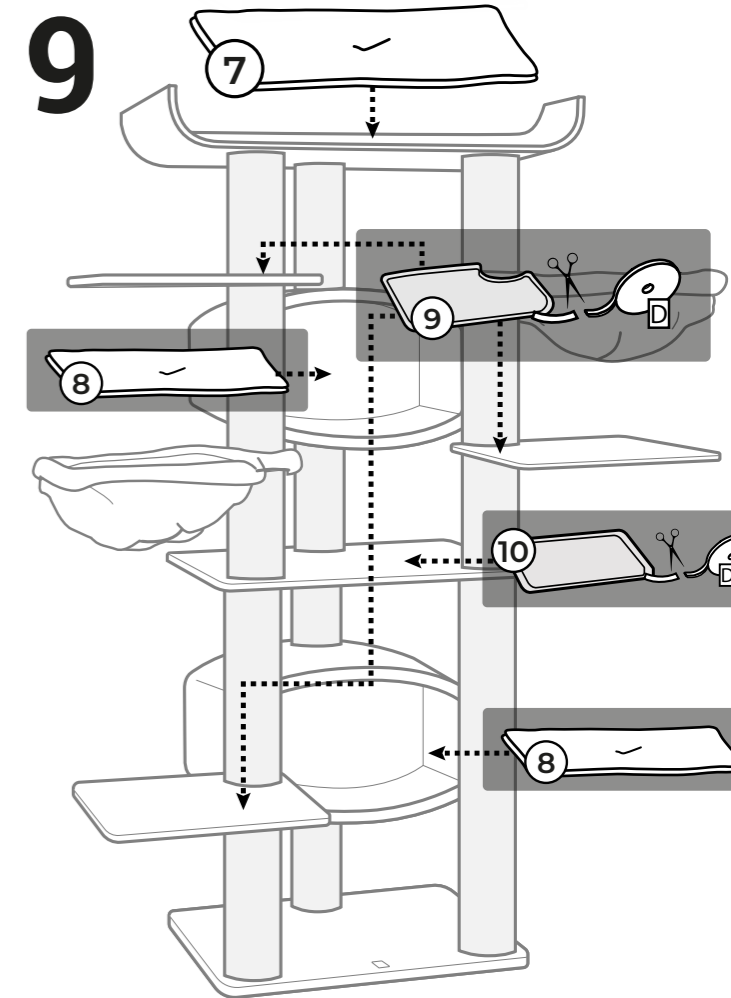
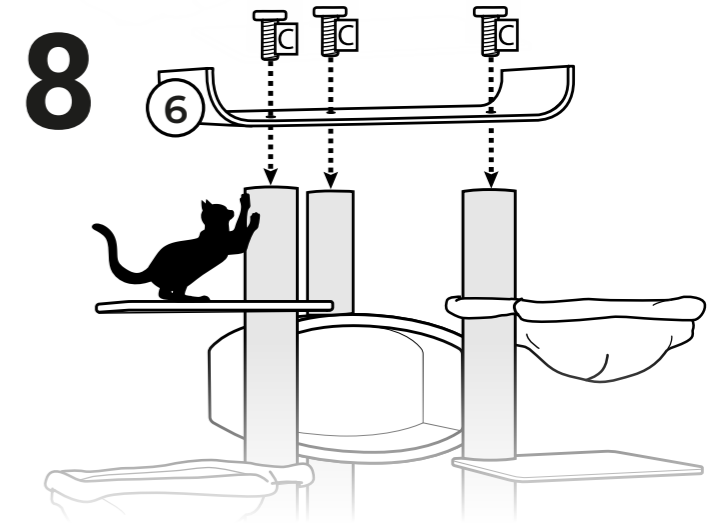
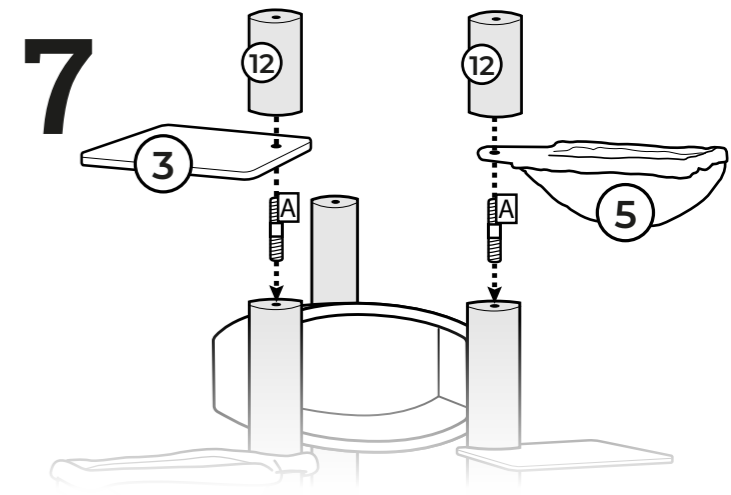
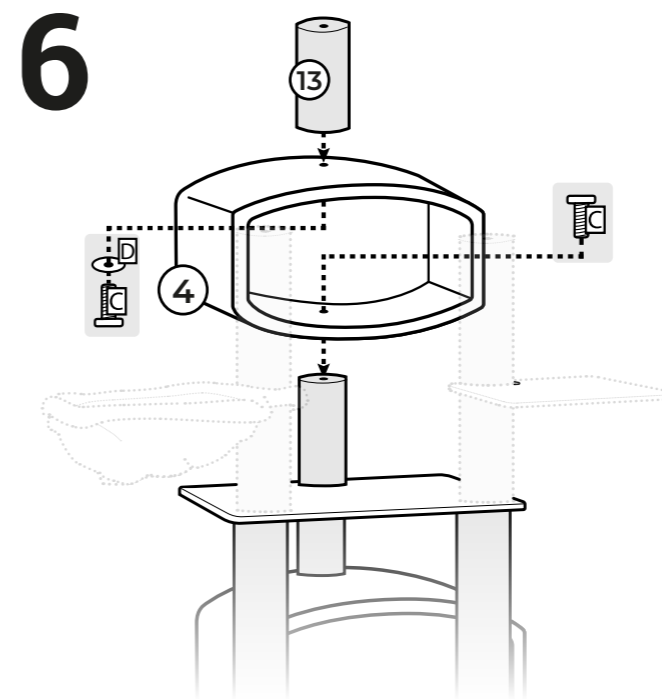
13 **Stamm / Post**
Ø120x280mm Box 2
Rusty Oak: 436210
Old Grey: 436226
Wengé: 436242
1x

16 **Stamm / Post**
Ø120x815mm Box 2
Rusty Oak: 436213
Old Grey: 436229
Wengé: 436245
1x

Screw set: 436246
A **8x+1** Thread screw M10x80mm
B **3x** Head screw M10x60mm
C **7x+1** Head screw M10x40mm
D **5x** Washer Ø35mm
E **1x** Allen Key M10
F **1x** Velcro



- Legen Sie die Hängematte mit dem Reißverschluss nach unten.
- Plaats de hangmat met de rits naar onderen.
- Place the hammock with the zip facing downwards.
- Placez le hamac avec la fermeture éclair orientée vers le bas.



Thank you for being a rebel!

Lees hieronder een paar tips voor je nieuwe Petrebels krabpaal:

- Sorteer voor het bouwen alle onderdelen op een vlakke ondergrond.
- Draai regelmatig de schroeven en palen nog eens extra goed vast.
- Een onderdeel toch stuk of versleten? Geen paniek, we hebben losse onderdelen.
- Plaats de paal voor een raam en/of langs de looproute van je kat.
- De afneembare kussens zijn wasbaar! Was ze met de hand, of op 30 graden celcius met twee schone tennisballen in de wasmachine.
- Vindt je Rebel het nog spannend om op de nieuwe krabpaal te klimmen? Gebruik valerian of kattenkruid en beloon je kat als hij/zij de paal gebruikt.

Vragen? Kom langs, stuur een mailtje of bel ons op!

Veel plezier met je nieuwe Petrebels!

P.S. Wil je pronken met je Rebel en zijn of haar gloednieuwe krabpaal?

Upload je foto op:
www.Petrebels.com/nl/wall-of-fame

Below are some tips for your new Petrebels scratching tree:

- Sort out all the parts on a flat surface before building.
- Regularly tighten the screws and posts.
- Is a part broken or worn out? Don't panic, we have spare parts.
- Place your cat tree in front of a window and/or along your cat's walking route.
- The removable cushions are washable! Wash them by hand, or wash them at 30 degrees celcius with two clean tennis balls in the washing machine.
- Does your Rebel not use the new scratching post? Use valerian or catnip and reward your cat when he/she uses the new cat tree.

Questions? Pay us a visit, send an email or give us a call!

Have fun with your new Petrebels!

P.S. Do you want to show off your Rebel on his or her brand new scratching tree?

Upload your photo here:
www.Petrebels.com/wall-of-fame

Hier ein paar Tipps zu deinem neuen Petrebels Kratzbaum:

- Sortiere vor dem Aufbau alle Teile auf einer ebenen Fläche.
- Ziehe die Schrauben, Stämme und losen Teile regelmäßig nach.
- Ein Teil ist nicht mehr brauchbar oder abgenutzt? Keine Panik, wir haben Ersatzteile.
- Stelle den Kratzbaum vor einem Fenster auf und/oder entlang der Laufstrecke deiner Katze.
- Die abnehmbaren Kissen sind waschbar! Bitte Handwäsche oder in der Waschmaschine bei 30 Grad Celsius unter Zugabe von zwei sauberen Tennisbällen.
- Findet es dein Rebell spannend, den neuen Kratzbaum zu erklimmen? Belohne ihn mit Katzenminze sobald er den Kratzbaum benutzt.

Fragen? Komm einfach vorbei oder sende uns eine E-Mail. Oder ruf uns an!

Viel Spaß mit deinem neuen Petrebels!

P.S. Möchtest du deinen Rebellen mit seinem brand-neuen Kratzbaum vorstellen?

Dann lade das Foto hier hoch:
www.Petrebels.com/de/wall-of-fame

Voici quelques conseils pour votre nouveau griffoir Petrebels :

- Déballez et identifiez toutes les pièces au sol, sur un tapis, avant de construire.
- Serrez fermement les vis et les poteaux.
- Une pièce est cassée ou abimée ? Pas de panique, nous avons des pièces de rechange.
- Placez votre arbre à chat en face d'une fenêtre et/ou le long du parcours de promenade de votre chat.
- Les coussins amovibles sont lavables ! Lavez-les à la main, ou à 30°C avec deux balles de tennis propres dans la machine à laver.
- Votre Rebel n'est pas intéressé par son nouvel arbre à chat ? Attirez le avec de la valériane ou de l'herbe à chat et récompensez le votre chat lorsqu'il l'utilise.

Vous avez des questions ? Rendez-nous visite, envoyez-nous un e-mail ou appelez-nous !

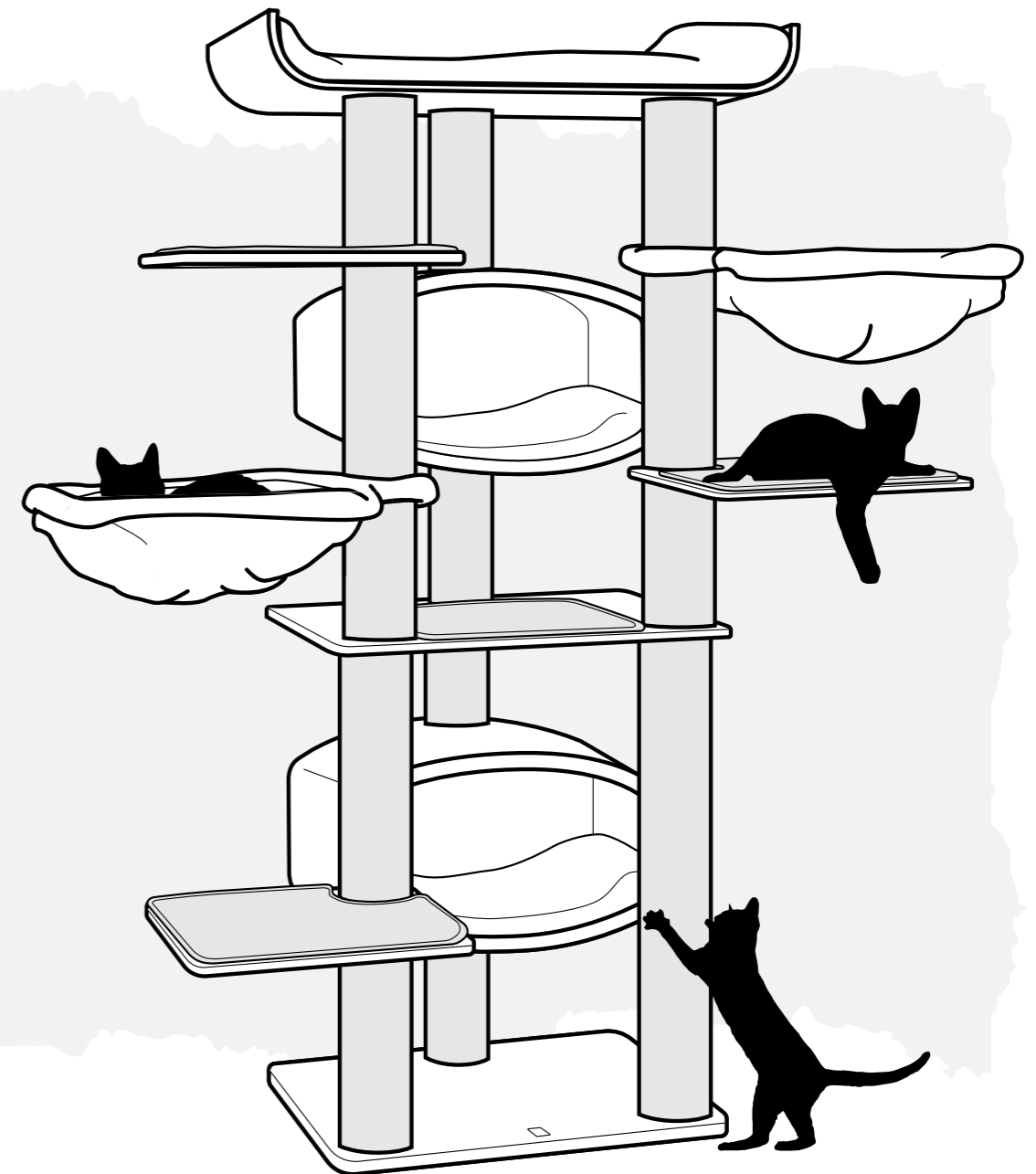
Amusez-vous bien avec vos nouveaux Petrebels !

P.S. Vous voulez partager une belle photo de votre Rebel sur son tout nouvel arbre à chat PETREBELS ? Téléchargez votre photo ici : www.Petrebels.com/fr/wall-of-fame



SCORPIUS 187

70 X 60 X 187 cm



ARE YOU READY TO BECOME A REBEL?

ACHTUNG: Benutzung nur unter unmittelbarer Aufsicht von Erwachsenen! Nicht für Kinder geeignet! Der Aufbau muss von Erwachsenen durchgeführt werden. Nach dem Zusammenbau ist eine Endkontrolle durchzuführen! LET OP: Gebruik alléén onder strikt toezicht van een volwassene! Niet geschikt voor kinderen! Montage dient te gebeuren door volwassenen. Controleren voor gebruik. ATTENTION: JA utiliser sous la surveillance d'un adulte! Ne convient pas aux enfants! L'assemblage doit être assuré par un adulte - Vérifier avant l'emploi. ATTENTION: Usage under direct supervision of adults only! Not suitable for children! Adult assembly is required - check before use!

Petrebels - Van Leeuwenhoekweg 17 - 5482TK - Schijndel - the Netherlands - +31 (0) 73 6893 140 - info@petrebels.com

Rusty Oak: 435934

Old Grey: 435935

Wengé: 435936

